

# ***zanotta:***

---

**Liste de prix  
Novità 2025**



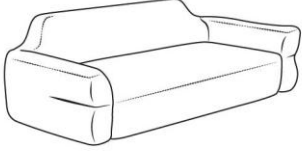
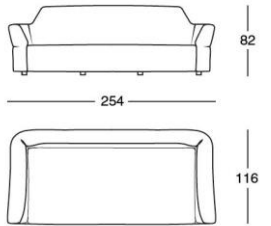
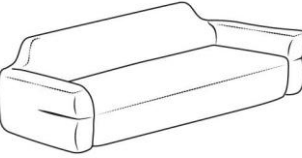
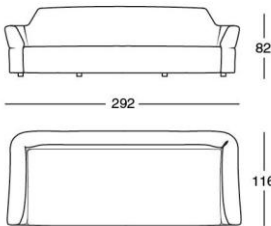

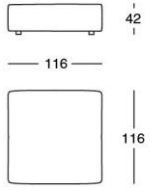
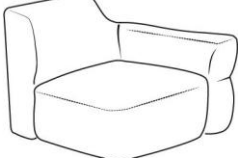
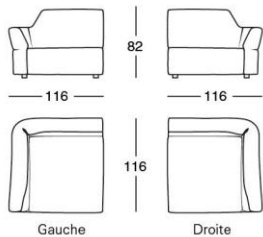
## TABLE ALPHABETIQUE DES PRODUITS

CUCULIA 9400 page 18  
ETTARO 170 page 19  
ETTARO 171 page 19  
FEDRIGO 1338 page 4  
LOW BOL 658 page 14  
MARCUSO 2531 page 16  
MARCUSO 2532 page 16  
MARCUSO 2533 page 16  
NELLEE 2263 page 15  
RIGA-RIGA 2691 page 17  
RIGA-RIGA 788 page 21  
RIGA-RIGA 789 page 21  
SACCO 280 page 13  
SACCO MEDIUM 279 page 12  
SACCO SMALL 278 page 12  
V-BOL 9562 page 19  
V-BOL 9563 page 20  
WILLIAM+ 1331 page 8  
YORI-KIRI 853 page 11  
YORI-KIRI 853P page 11  
Z24 785 page 21  
Z24 786 page 22  
Z24 787 page 22  
Z24 BOOKS 707 page 18  
ZA:ZA MAX 1046 page 9  
ZYMMO 267 page 11  
ZYMMO 268 page 12  
ZYMMO 794 page 14  
ZYMMO 795 page 14

# 1338 FEDRIGO

Design de Vincent Van Duysen  
Année du projet 2025

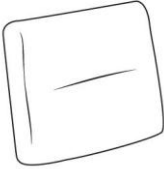
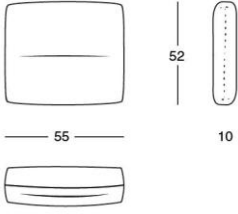

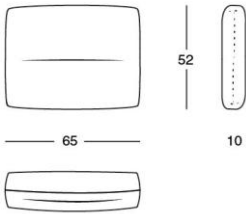
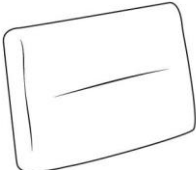
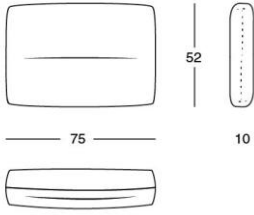
**Canapés monoblocs et pouf.** Structure multicouche. Accoudoirs, dossier et assise en polyuréthane Circullarfoam® avec un pourcentage de polyols recyclés. Rembourrage à densité différenciée/ fibre PET recyclée. Assemblage de pièces sans adhésif. Entièrement démontable. Coussin de dossier en fibre et toile PET recyclées. Revêtement intérieur amovible en tissu PET recyclé. Revêtement extérieur déhoussable en tissu.

Perspective	Front/Plan	Catégories Revêtement	Prix		Housses de rechange
 <p><b>1338_212</b>      Tissu m. 11</p>	 <p>Canapé 254</p>	Tissu du client	5.470		
		20	5.470		1.175
		30	5.735		1.440
		40	5.870		1.575
 <p><b>1338_302</b>      Tissu m. 12,65</p>	 <p>Canapé 292</p>	Tissu du client	6.705		
		20	6.705		1.385
		30	7.000		1.680
		40	7.145		1.830
 <p><b>1338_PUF</b>      Tissu m. 2,45</p>	 <p>Pouf</p>	Tissu du client	2.045		
		20	2.045		415
		30	2.120		495
		40	2.165		535
 <p><b>1338_101</b>      Tissu m. 7,40</p>	 <p>Fauteuil terminal 116</p>	Tissu du client	3.200		
		20	3.200		875
		30	3.390		1.070
		40	3.490		1.165

# 1338 FEDRIGO

Design de Vincent Van Duysen  
Année du projet 2025

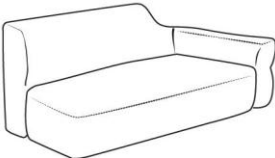
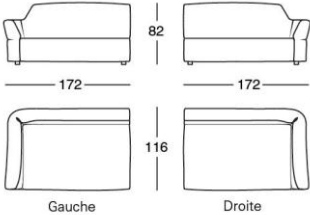
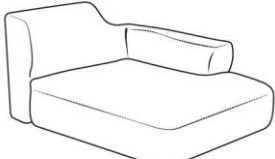
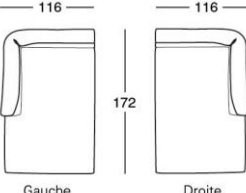

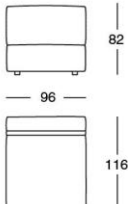
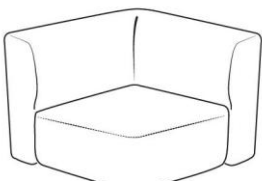
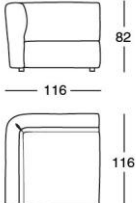
**Coussins.** Coussin de dossier en fibre et toile PET recyclées. Revêtement intérieur amovible en tissu PET recyclé. Revêtement extérieur déhoussable en tissu.

Perspective	Front/Plan	Catégories Revêtement	Prix		Housses de rechange
 <b>1338_55C</b> Tissu m. 1,10	 Coussin	Tissu du client	280		
		20	280		140
		30	305		165
		40	320		180
 <b>1338_65C</b> Tissu m. 1,10	 Coussin	Tissu du client	305		
		20	305		150
		30	335		180
		40	350		195
 <b>1338_75C</b> Tissu m. 1,10	 Coussin	Tissu du client	330		
		20	330		165
		30	365		200
		40	380		215

# 1338 FEDRIGO

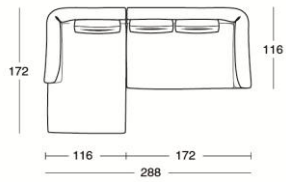
Design de Vincent Van Duysen  
Année du projet 2025

**Canapés composables.** Avec la série de canapés composables vous pouvez obtenir des compositions linéaires ou des solutions d'angle.

Perspective	Front/Plan	Catégories Revêtement	Prix		Housses de rechange
 <p><b>1338_201</b> Tissu m. 9,35</p>	 <p>Canapé terminal 172</p>	Tissu du client	4.635		
		20	4.635		1.040
		30	4.860		1.265
		40	4.975		1.375
 <p><b>1338_AL1</b> Tissu m. 8,05</p>	 <p>Fauteuil allongé 172</p>	Tissu du client	4.120		
		20	4.120		950
		30	4.330		1.160
		40	4.435		1.265
 <p><b>1338_100</b> Tissu m. 5,75</p>	 <p>Fauteuil central 96</p>	Tissu du client	2.600		
		20	2.600		710
		30	2.740		850
		40	2.815		920
 <p><b>1338_ANG</b> Tissu m. 8,60</p>	 <p>Element d'angle 116</p>	Tissu du client	3.355		
		20	3.355		885
		30	3.555		1.085
		40	3.655		1.185

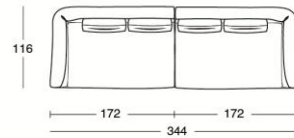
## Exemples de compositions

Plan

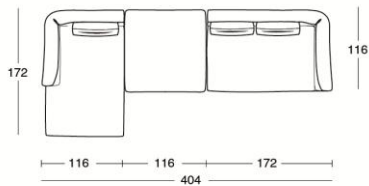


Nr. 1= 1338 /AL1 SX +1338/201 DX

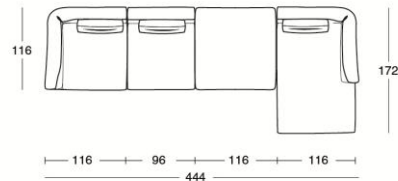
Plan



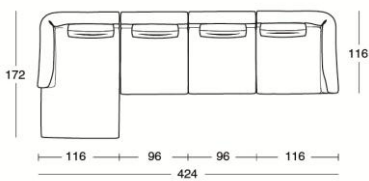
Nr. 2= 1338/201 SX +1338/201 DX



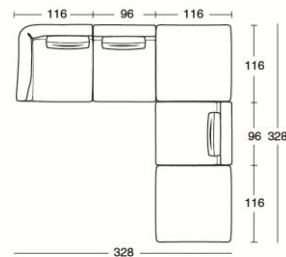
Nr. 3= 1338/AL1 SX +1338/PUF +1338/201 DX



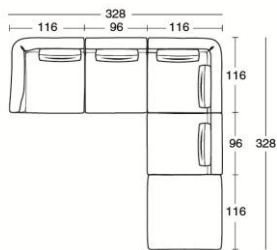
Nr. 4= 1338/101 SX +1338/100 + 1338/PUF +1338/AL1 DX



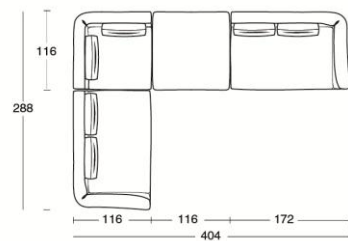
Nr. 5= 1338/AL1 SX +1338/100 +1338/100 +1338/101 DX



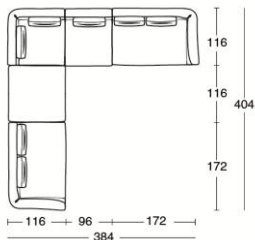
Nr. 6= 1338/101 SX +1338/100 +1338/PUF +1338/100 +1338/PUF



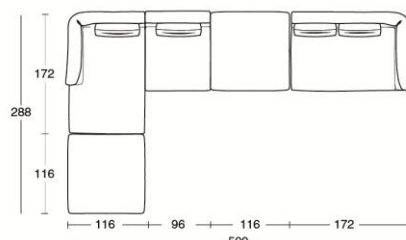
Nr. 7= 1338/101 SX +1338/100 +1338/ANG +1338/100 +1338/PUF



Nr. 8= 1338/201 SX +1338/ANG +1338/PUF +1338/201 DX



Nr. 9= 1338/201 SX +1338/PUF +1338/ANG +1338/100 +1338/201 DX


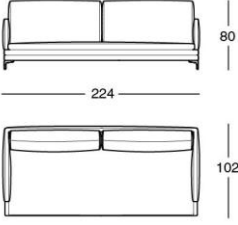

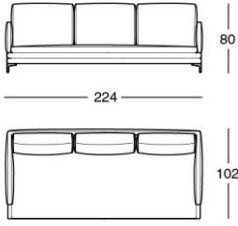

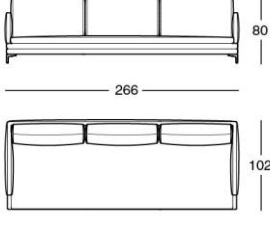

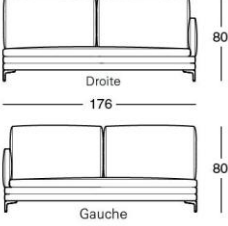


Nr. 10= 1338/PUF +1338/AL1 SX +1338/100 +1338/PUF +1338/201 DX

# 1331 WILLIAM+ Design de Damian Williamson

Année du projet 2023

**Canapés monoblocs et composables.** Pieds en alliage d'aluminium poli, ou nickel-satiné, dans les couleurs naturel ou noir, ou verni noir. Piétement en acier. Suspension sur sangles élastiques. Rembourrage de l'assise en mousse de polyuréthane à densité différenciée/fibre de polyester liée à chaud. Rembourrage dossier et accoudoirs en mousse de polyuréthane autoextinguible/fibre polyester liée à chaud. Coussin d'assise et de dossier en sphères de polyester régénéré et régénérable avec insert en polyuréthane à densité différenciée. Revêtement intérieur inamovible en tissu de nylon et polyester coton pour les coussins de dossier. Revêtement extérieur déhoussable en tissu ou en cuir.

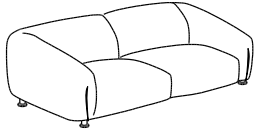
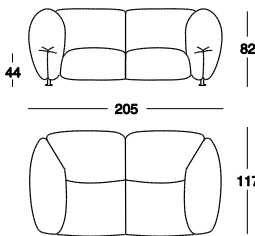
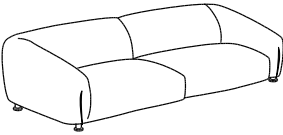
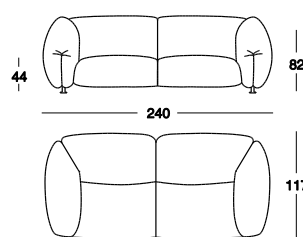
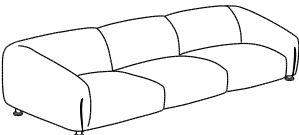
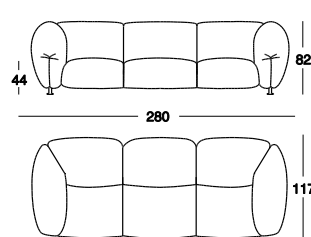
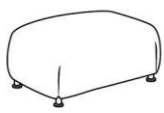
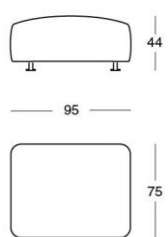
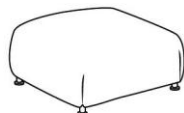
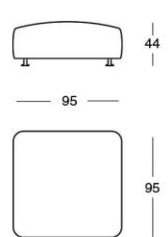
Perspective	Front/Plan	Catégories Revêtement	Prix		Housses de rechange	
 <p><b>1331_212</b>      Tissu m. 10,25</p>	 <p>Canapé 224</p>	Tissu du client	6.560			
		20	6.560		2.730	
		30	6.950		2.975	
		40	7.300		3.195	
		Cuir 95	10.440		5.960	
		Cuir 98	11.170		6.975	
		Cuir 99	12.730		8.145	
 <p><b>1331_302</b>      Tissu m. 10,45</p>	 <p>Canapé 224</p>	Tissu du client	6.800			
		20	6.800		2.790	
		30	7.210		3.050	
		40	7.575		3.280	
		Cuir 95	10.830		6.450	
		Cuir 98	11.585		7.560	
		Cuir 99	13.210		8.845	
 <p><b>1331_312</b>      Tissu m. 12,35</p>	 <p>Canapé 266</p>	Tissu du client	7.625			
		20	7.625		3.140	
		30	8.080		3.435	
		40	8.485		3.690	
		Cuir 95	12.135		7.445	
		Cuir 98	12.985		8.735	
		Cuir 99	14.800		10.245	
 <p><b>1331_201</b>      Tissu m. 9,70</p>	 <p>Canapé terminal 176</p>	Tissu du client	5.495			
		20	5.495		2.170	
		30	5.820		2.385	
		40	6.115		2.575	
		Cuir 95	8.740		4.930	
		Cuir 98	9.355		5.795	
		Cuir 99	10.665		6.805	



# 1046 ZA:ZA MAX

Design de Zaven  
Année du projet 2024

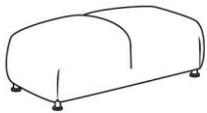
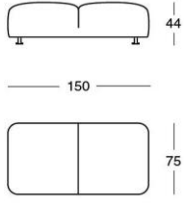
**Canapés monoblocs et pouf.** Structure porteuse en acier verni talc, chanvre, orange, rouge amarante, vert pré, espresso ou noir avec rubans rigides en polyester anthracite pour le soutien des coussins. Coussins d' assise, dossier et accoudoir en polyuréthane/boules de polyester régénéré et régénérable. Revêtement intérieur inamovible en tissu de polyester et coton régénérable. Assemblage du rembourrage sans adhésifs. Revêtement extérieur déhoussable en tissu.

Perspective	Front/Plan	Catégories Revêtement	Prix		Housses de rechange
		Tissu du client	4.900		1.800
		20	4.900		1.800
		30	5.285		2.185
		40	5.455		2.355
1046/202	Tissu m 10,10	Canapé 205			
		Tissu du client	5.590		1.855
		20	5.590		1.855
		30	5.985		2.255
		40	6.165		2.430
1046/212	Tissu m 10,20	Canapé 240			
		Tissu du client	6.295		2.220
		20	6.295		2.220
		30	6.855		2.730
		40	7.085		2.955
1046/302	Tissu m 13,40	Canapé 280			
		Tissu du client	1.725		450
		20	1.725		450
		30	1.780		510
		40	1.810		540
1046/PUF1	Tissu m. 1,85	Pouf			
		Tissu du client	2.010		580
		20	2.010		580
		30	2.100		670
		40	2.145		715
1046/PUF2	Tissu m. 2,95	Pouf			

# 1046 ZA:ZA MAX

Design de Zaven  
Année du projet 2024


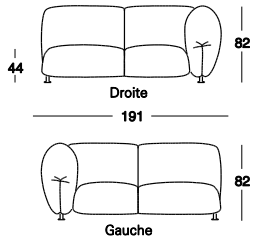
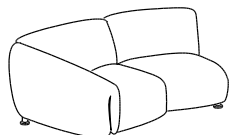
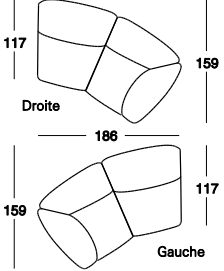
**Canapés monoblocs et pouf.** Structure porteuse en acier verni talc, chanvre, orange, rouge amarante, vert pré, espresso ou noir avec rubans rigides en polyester anthracite pour le soutien des coussins. Coussins d' assise, dossier et accoudoir en polyuréthane/boules de polyester régénéré et régénérable. Revêtement intérieur inamovible en tissu de polyester et coton régénérable. Assemblage du rembourrage sans adhésifs. Revêtement extérieur déhoussable en tissu.

Perspective	Front/Plan	Catégories Revêtement	Prix		Housses de rechange
 <p>1046/PUF</p> <p>Tissu m 5,50</p> <p>Pouf</p>		Tissu du client	2.490		960
		20	2.490		960
		30	2.700		1.165
		40	2.795		1.260

# 1046 ZA:ZA MAX

Design de Zaven  
Année du projet 2024


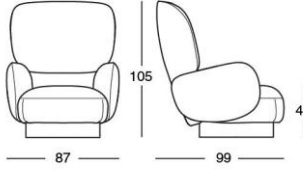
**Canapés composables, rectilignes et incurvés.** Avec la série de canapés modulaires, il est possible d' obtenir des solutions de modularité en ligne, en angle ou en courbe.

Perspective	Front/Plan	Catégories Revêtement	Prix		Housses de rechange
 <p>1046_201</p> <p>Tissu m 8,40</p> <p>Canapé terminal 191</p>		Tissu du client	4.425		1.525
		20	4.425		1.525
		30	4.745		1.845
		40	4.890		1.985
 <p>1046_201C</p> <p>Tissu m 8,50</p> <p>Element terminal arrondi 186</p>		Tissu du client	4.645		1.535
		20	4.645		1.535
		30	4.965		1.855
		40	5.110		2.000

# 853 YORI-KIRI

Design de Francesca Lanzavecchia  
Année du projet 2025

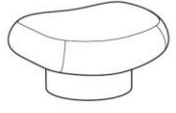
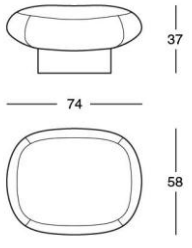
**Fauteuil/bergère réglable** . Base pivotante vernie brillant dans les couleurs talc, chanvre, orange, algues, rouge amarante et noir. Structure en acier, rembourrée en mousse de polyuréthane auto-extinguible avec des polyols d'origine végétale. Coussin de dossier avec rembourrage en fibres PET recyclées. Assemblage sans adhésif. Revêtement amovible en Viero, Terso et Quantum. Le fauteuil est équipé d'un mécanisme synchronisé intégré et réglable, caché à l'intérieur de l'assise, qui permet au dossier de pivoter ou de se bloquer dans toutes les positions.

Perspective	Front/Côté	Catégories Revêtement	Prix		Housses de rechange	
 <p>853 Tissue m. 4,20</p>		Tissu du client	4.020			
		20	4.020		830	
		30	4.165		985	
		40	4.235		1.055	

# 853P YORI-KIRI

Design de Francesca Lanzavecchia  
Année du projet 2025

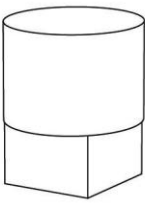
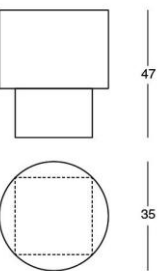
**Pouf**. Base vernie brillant dans les couleurs talc, chanvre, orange, algues, rouge amarante et noir. Rembourrage en mousse de polyuréthane auto-extinguible avec polyols d'origine végétale. Assemblage sans adhésif. Revêtement amovible en Viero, Terso et Quantum.

Perspective	Front/Plan	Catégories Revêtement	Prix		Housses de rechange	
 <p>853P Tissue m. 1,35</p>		Tissu du client	1.320			
		20	1.320		330	
		30	1.365		380	
		40	1.385		400	

# 267 ZYMMO

Design de Christian Woo  
Année du projet 2025

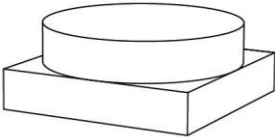
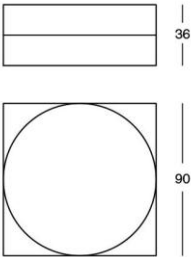
**Pouf**. Structure en MDF plaquée en frêne laqué pore ouvert dans les couleurs talc, caramel, algues, rouge amarante et noir. Rembourrage de l'assise en polyuréthane obtenu par l'utilisation de polyols d'origine végétale avec une pourcentage. Revêtement intérieur en fibre de polyester et de coton régénérée obtenues de résidus de lavation. Revêtement extérieur amovible en tissu ou cuir.

Perspective	Front/Plan	Catégories Revêtement	Prix		Housses de rechange	
 <p>267 Tissue m. 1</p>		Tissu du client	1.395			
		20	1.395		265	
		30	1.435		295	
		40	1.460		310	

# 268 ZYMMO

Design de Christian Woo  
Année du projet 2025


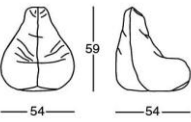
**Pouf.** Structure en MDF plaquée en frêne laqué pore ouvert dans les couleurs talc, caramel, algues, rouge amarante et noir. Rembourrage de l'assise en polyuréthane obtenu par l'utilisation de polyols d'origine végétale avec une pourcentage. Revêtement intérieur en fibre de polyester et de coton régénérée obtenues de résidus de l'avoration. Revêtement extérieur amovible en tissu ou cuir.

Perspective	Front/Plan	Catégories Revêtement	Prix		Housses de rechange	
 <p>268 Tissu m. 2,20</p>		Tissu du client	2.870			
		20	2.870		320	
		30	2.950		385	
		40	2.995		415	
		Cuir 95	3.650		1.050	
		Cuir 98	3.755		1.155	
		Cuir 99	3.975		1.395	

# 278 SACCO SMALL

Design de Gatti, Paolini, Teodoro  
Année du projet 1968


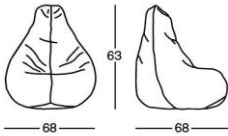
**Fauteuil anatomique.** Housse contenant de petites billes de polystyrène à grande résistance. Revêtement en tissu Tux, en Vip (aussi pour extérieurs, antibactérien avec traitement Silverguard® et antitache avec traitement Permablock 3® ), et cuir.

Perspective	Front/Côté	Revêtement	Prix		Housses de rechange	
 <p>278 Tissu m 2,20</p>		Vip	305		225	
		Tux	360		300	
		Cuir 95	1.355		1.255	
		Cuir 98	1.630		1.530	
		Cuir 99	1.785		1.685	

# 279 SACCO MEDIUM

Design de Gatti, Paolini, Teodoro  
Année du projet 1968

**Fauteuil anatomique.** Housse contenant de petites billes de polystyrène à grande résistance. Revêtement en tissu Tux, en Vip (aussi pour extérieurs, antibactérien avec traitement Silverguard® et antitache avec traitement Permablock 3® ), et cuir.

Perspective	Front/Côté	Revêtement	Prix		Housses de rechange	
 <p>279 Tissu m 2,60</p>		Vip	355		265	
		Tux	415		355	
		Cuir 95	1.545		1.450	
		Cuir 98	1.845		1.740	
		Cuir 99	2.045		1.945	


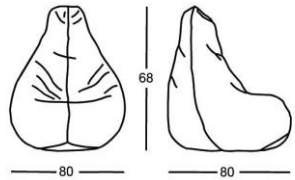
# 280 SACCO

Design de Gatti, Paolini, Teodoro

Année du projet 1968

Sélection Compasso d'Oro 1970 - Prix BIO 5 Ljubljana 1973 - Compasso d'Oro Lifetime Achievement 2020. Collection: The Museum of Modern Art, New York - Israel Museum, Jerusalem - Uměleckoprůmyslové Muzeum, Praha - Kunstgewerbemuseum, Berlin - Kunstmuseum, Düsseldorf - Museum für Angewandte Kunst, Köln - Musée des Arts Décoratifs, Paris - The Saint Louis Art Museum - Museo del Design 1880-1980, Milano - Museum für Kunst und Gewerbe, Hamburg - Denver Art Museum - Dallas Museum of Art - Fondazione Triennale Design Museum, Milano - Tel Aviv Museum of Art - Vitra Design Museum, Weil am Rhein - Musée National d' Art Moderne, Paris - Thessaloniki Design Museum, Saloniki - Gustav Lübcke Museum, Hamm - Fonds Régional d'Art Contemporain, Dunkerque - LAB Museo del Design, fondazione Anna Querci, Calenzano - Powerhouse Museum, Sydney - Museum für Angewandte Kunst, Wien - Design Museum, Gent - Philadelphia Museum of Art - Musée des Arts Décoratifs, Bordeaux - Cité de l'Architecture & du Patrimoine, Paris - National Gallery of Victoria, Melbourne - Musée de la ville de Saint-Quentin-en-Yvelines, Montigny-le-Bretonneux - Cooper Hewitt Smithsonian Design Museum, New York - Museo tattile statale Omero, Ancona - ADI Design Museo, Milano.

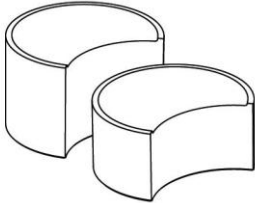
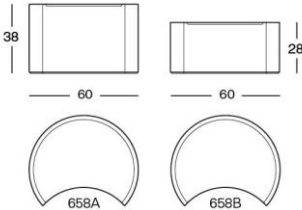
**Fauteuil anatomique.** Housse contenant de petites billes de polystyrène à grande résistance. Revêtement en tissu Tux, en Vip (aussi pour extérieurs, antibactérien avec traitement Silverguard® et antitache avec traitement Permablock 3® ), et cuir.

Perspective	Front/Côté	Revêtement	Prix		Housses de rechange	
 <p>280</p> <p>Tissu m 3,55</p>		Vip	445		305	
		Tux	565		480	
		Cuir 95	1.880		1.775	
		Cuir 98	2.165		2.055	
		Cuir 99	2.545		2.430	

# 658 LOW BOL

Design de Zaven  
Année du projet 2025

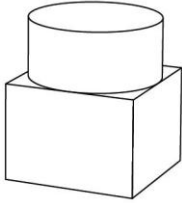
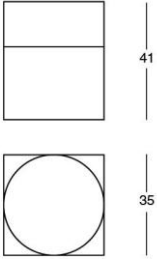
**Petite table.** Structure en polyuréthane rigide, laquée brillant ou mat dans les couleurs talc, chanvre, caramel, rouge amarante, espresso.

Perspective	Front/Plan	Version	Prix		
 <p>658</p>		Basse mate	1.065		
		Basse brillant	1.395		
		Haute mate	1.230		
		Haute brillant	1.560		

# 794 ZYMMO

Design de Christian Woo  
Année du projet 2025

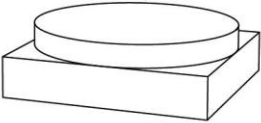
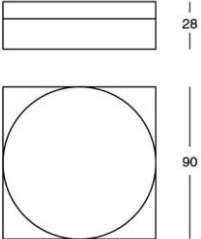
**Petite table.** Structure en MDF plaquée en frêne laqué pore ouvert dans les couleurs talc, caramel, algues, rouge amarante et noir.

Perspective	Front/Plan	Version	Prix		
 <p>794</p>		Unique	1.720		

# 795 ZYMMO

Design de Christian Woo  
Année du projet 2025

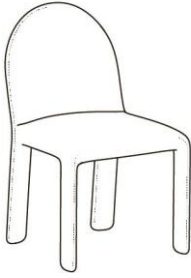
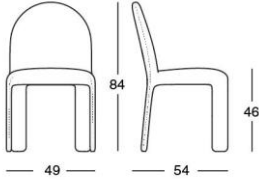
**Petite table.** Structure en MDF plaquée en frêne laqué pore ouvert dans les couleurs talc, caramel, algues, rouge amarante et noir.

Perspective	Front/Plan	Version	Prix		
 <p>795</p>		Unique	3.195		

# 2263 NELLEE

Design de Calvi Brambilla  
Année du projet 2025


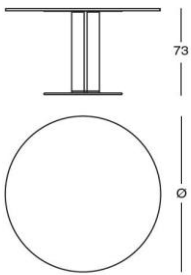
**Chaise.** Structure en acier. Rembourrage en mousse de polyuréthane auto-extinguible avec des polyols d'origine végétale. Revêtement amovible en tissu ou en cuir.

Perspective	Front/Côté	Catégories Revêtement	Prix		Housses de rechange	
 <p>2263</p> <p>Tissu m. 2</p>		Tissu du client	820			
		20	820		370	
		30	895		435	
		40	930		470	
		Cuir 95	1.475		1.020	
		Cuir 98	1.570		1.115	
Cuir 99	1.785		1.330			

# 2531 MARCUSO

Design de Marco Zanuso  
Année du projet 1970

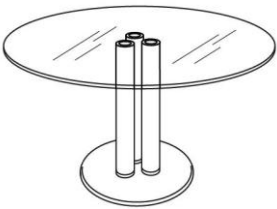
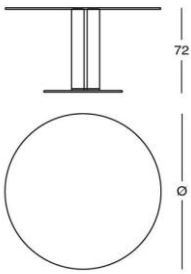
**Table.** Base et pieds en acier verni poli dans les couleurs talc, chanvre, algues, rouge amarante et espresso en combinaison avec des plateaux en marbre Calacatta, épaisseur 20 mm.

Perspective	Front/Plan	Mesures cm.	Prix		
 2531		Ø 120	6.970		
		Ø 150	9.430		

# 2532 MARCUSO

Design de Marco Zanuso  
Année du projet 1970

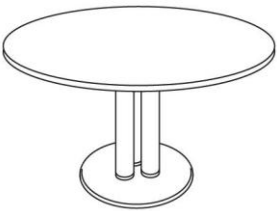
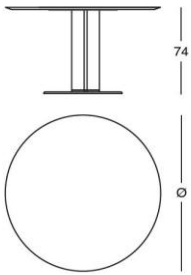
**Table.** Base et pieds en acier inox 18/8, poli. Plateau en verre trempé transparent, épaisseur 15 mm.

Perspective	Front/Plan	Mesures cm.	Prix		
 2532		Ø 120	4.015		
		Ø 150	4.510		

# 2533 MARCUSO

Design de Marco Zanuso  
Année du projet 1970

**Table.** Base et pieds en acier verni poli dans les couleurs talc, chanvre, algues, rouge amarante et espresso en combinaison avec des plateaux en MDF, épaisseur 30 mm, laqués mat ou brillant dans les mêmes couleurs.

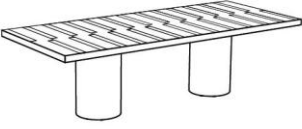
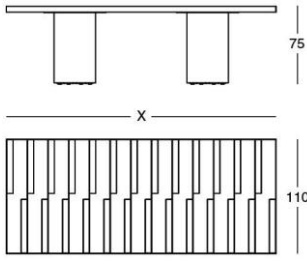
Perspective	Front/Plan	Plateau	Prix		
 2533		Ø 120 mat	3.610		
		Ø 120 brillant	4.015		
		Ø 150 mat	4.015		
		Ø 150 brillant	4.510		



# 2691 RIGA-RIGA

Design de Pierre Charpin  
Année du projet 2025


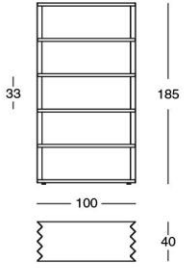

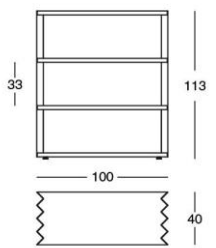
**Table.** Plateau en bois alvéolaire épaisseur 50 mm, plaqué frêne laqué pore ouvert noir ou rouge amarante. Inserts en verre rétro-peint couleur menthe et ciel pour la version noire, ou ivoire et corail pour la version rouge amarante. Pieds en contreplaqué courbé, plaqué en frêne laqué pore ouvert noir ou rouge amarante.

Perspective	Front/Plan	Mesures cm.	Prix		
 <p data-bbox="135 604 175 627">2691</p>		260x110	9.610		
		320x110	10.920		

# 707 Z24 BOOKS

Design de Muller Van Severen  
Année du projet 2025

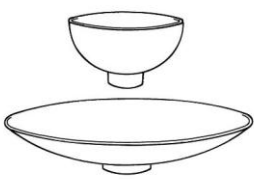
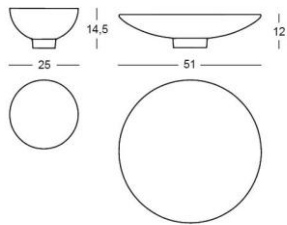
**Bibliothèque.** Structure en acier verni poli, couleur talc, caramel, orange, rouge amarante, algues. Étagères en MDF plaqué rouvre verni naturel. Les bibliothèques en version haute, si placées côte à côte, peuvent être reliées par un joint fourni.

Perspective	Front/Plan	Version	Prix		
 <p>707A</p>		Haute	4.015		
 <p>707B</p>		Basse	2.870		

# 9400 CUCULIA

Design de Alessandro Mendini  
Année du projet 1985

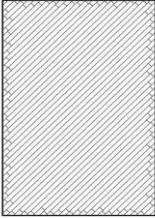
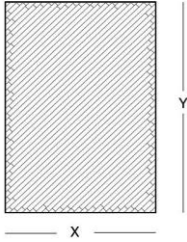
**Bol.** Structure en polyuréthane rigide, laquée brillant bicolore. Bol en diamètre 25 cm: intérieur jaune, extérieur lilas. Bol en diamètre 51 cm: intérieur rouge corail/extérieur vert ou intérieur rouge amarante/extérieur caramel.

Perspective	Front/Plan	Mesures cm.	Prix		
 <p>9400</p>		Ø 25	615		
		Ø 51	770		

# 170 ETTARO

Design de Calvi Brambilla  
Année du projet 2025

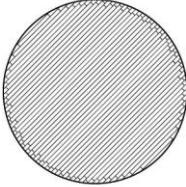
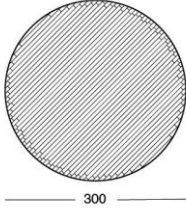
**Tapis rectangulaire.** Tapis noué à la main composition fibreuse 90% laine, 10% coton. Epaisseur 15 mm, poids 3,5 Kg/m<sup>2</sup>. Coloris: cire, chanvre, algues, rouge amarante et bleu.

Perspective	Plan	Mesures cm.	Prix		
		300x200	2.460		
		350x250	3.585		

# 171 ETTARO

Design de Calvi Brambilla  
Année du projet 2025

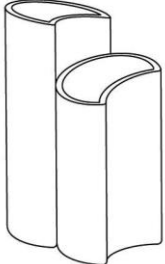
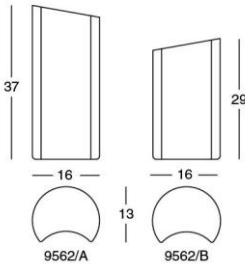
**Tapis rond.** Tapis noué à la main composition fibreuse 90% laine, 10% coton. Epaisseur 15 mm, poids 3,5 Kg/m<sup>2</sup>. Coloris: cire, chanvre, algues, rouge amarante et bleu.

Perspective	Plan	Mesures cm.	Prix		
		Ø 300	3.690		

# 9562 V-BOL

Design de Zaven  
Année du projet 2025

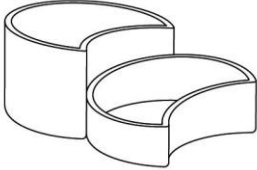
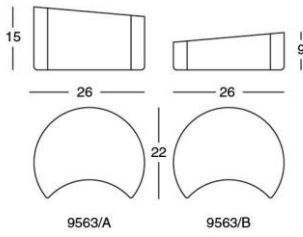
**Vase.** Vase en argile émaillée billant dans les couleurs rose, bleu foncé, rouge et bordeaux.

Perspective	Front/Plan	Version	Prix		
		Basse	390		
		Haute	410		

# 9563 V-BOL

Design de Zaven  
Année du projet 2025

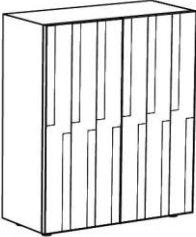
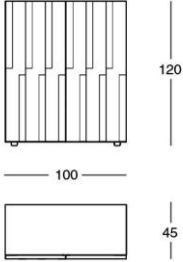
**Vase.** Vase en argile émaillée billant dans les couleurs rose, bleu foncé, rouge et bordeaux.

Perspective	Front/Plan	Version	Prix		
 <p>9563</p>	 <p>15</p> <p>26</p> <p>26</p> <p>9</p> <p>22</p> <p>9563/A</p> <p>9563/B</p>	Basse	310		
		Haute	330		

# 788 RIGA-RIGA

Design de Pierre Charpin  
Année du projet 2025

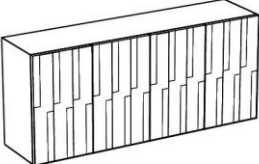
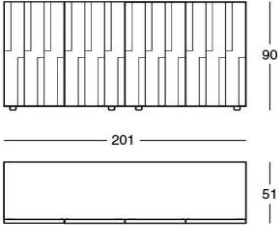
**Armoire.** Structure en MDF plaqué frêne laqué pore ouvert en noir ou rouge amarante. Inserts en verre rétro-peint couleur menthe et ciel pour la version noire ou ivoire et corail pour la version rouge amarante. Plateaux intérieurs réglables en verre extra-clair trempé, épaisseur 10 mm. Sur demande, il est possible d'intégrer une source de lumière LED neutre à l'intérieur du l'armoire.

Perspective	Front/Plan	Version	Prix		
 <p>788</p>		Sans LED	6.970		
		Avec LED	7.790		

# 789 RIGA-RIGA

Design de Pierre Charpin  
Année du projet 2025

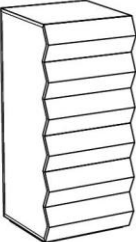
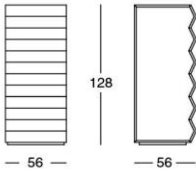
**Container de rangement.** Structure en MDF plaqué frêne laqué pore ouvert en noir ou rouge amarante. Inserts en verre rétro-peint couleur menthe et ciel pour la version noire ou ivoire et corail pour la version rouge amarante. Plateaux intérieurs réglables en verre extra-clair trempé, épaisseur 10 mm. Sur demande, il est possible d'intégrer une source de lumière LED neutre à l'intérieur del container.

Perspective	Front/Plan	Version	Prix		
 <p>789A</p>		Sans LED	9.760		
		Avec LED	10.660		

# 785 Z24

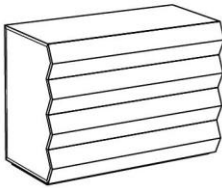
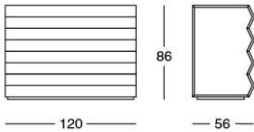
Design de Muller Van Severen  
Année du projet 2025

**Commode.** Structure en MDF, laqué mat dans les couleurs talc, cire, chanvre, caramel, orange, amarante, vert pré, algues espresso et noir.

Perspective	Front/Côté	Version	Prix		
 <p>785</p>		Unique	6.265		

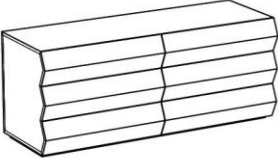
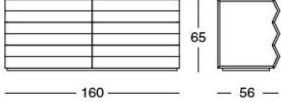
**786 Z24** Design de Muller Van Severen  
Année du projet 2025

**Commode.** Structure en MDF, laqué mat dans les couleurs talc, cire, chanvre, caramel, orange, amarante, vert pré, algues espresso et noir.

Perspective	Front/Côté	Version	Prix		
 <p>786</p>		Unique	5.915		

**787 Z24** Design de Muller Van Severen  
Année du projet 2025

**Commode.** Structure en MDF, laqué mat dans les couleurs talc, cire, chanvre, caramel, orange, amarante, vert pré, algues espresso et noir.

Perspective	Front/Côté	Version	Prix		
 <p>787</p>		Unique	7.170		