

# ***zanotta:***

---

**Listino prezzi  
Novità 2025**



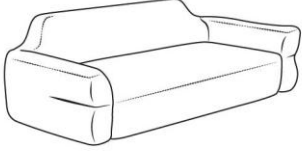
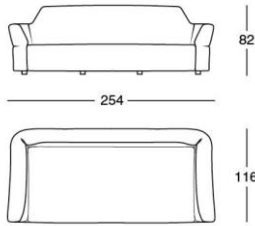
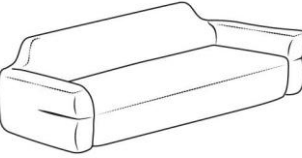
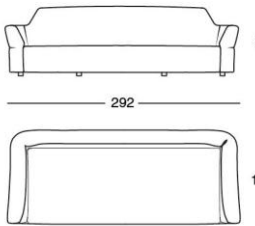

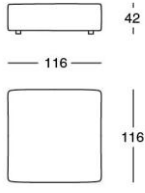
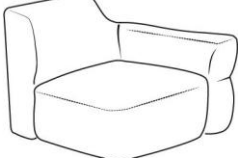
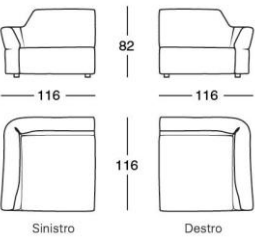
## ELENCO ALFABETICO DEI PRODOTTI

CUCULIA 9400 pag. 18  
ETTARO 170 pag. 19  
ETTARO 171 pag. 19  
FEDRIGO 1338 pag. 4  
LOW BOL 658 pag. 14  
MARCUSO 2531 pag. 16  
MARCUSO 2532 pag. 16  
MARCUSO 2533 pag. 16  
NELLEE 2263 pag. 15  
RIGA-RIGA 2691 pag. 17  
RIGA-RIGA 788 pag. 21  
RIGA-RIGA 789 pag. 21  
SACCO 280 pag. 13  
SACCO MEDIUM 279 pag. 12  
SACCO SMALL 278 pag. 12  
V-BOL 9562 pag. 19  
V-BOL 9563 pag. 20  
WILLIAM+ 1331 pag. 8  
YORI-KIRI 853 pag. 11  
YORI-KIRI 853P pag. 11  
Z24 785 pag. 21  
Z24 786 pag. 22  
Z24 787 pag. 22  
Z24 BOOKS 707 pag. 18  
ZA:ZA MAX 1046 pag. 9  
ZYMMO 267 pag. 11  
ZYMMO 268 pag. 12  
ZYMMO 794 pag. 14  
ZYMMO 795 pag. 14

# 1338 FEDRIGO

Disegno di Vincent Van Duysen  
Anno di progettazione 2025

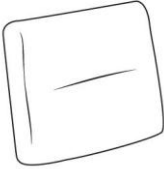
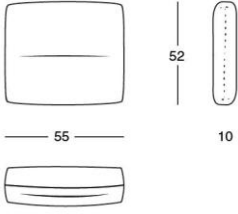

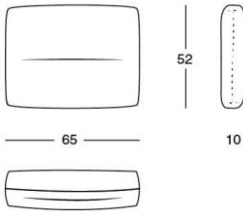
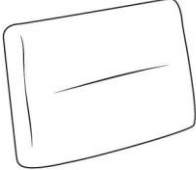
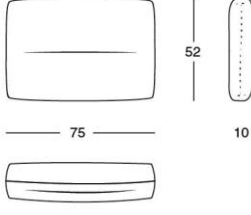
**Divani monoblocco e pouf.** Struttura in multistrato. Imbottitura bracciolo, schienale e sedile in poliuretano Circularrefoam®, realizzato con una percentuale di polioli riciclati. Imbottitura a densità differenziate /fibra PET riciclata. Assemblaggio parti privo di collanti completamente disassemblabile. Cuscino schienale in fibra e tela di PET riciclato. Rivestimento interno amovibile in tessuto di PET riciclato. Rivestimento esterno, sfilabile in stoffa.

Prospettiva	Fronte/Pianta	Categorie Rivestimento	Prezzo		Fodere di ricambio	
 <p><b>1338_212</b>      Stoffa m. 11</p>	 <p>Divano 254</p>	Stoffa cliente	6.673	5.470		
		20	6.673	5.470	1.434	1.175
		30	6.997	5.735	1.757	1.440
		40	7.161	5.870	1.922	1.575
 <p><b>1338_302</b>      Stoffa m. 12,65</p>	 <p>Divano 292</p>	Stoffa cliente	8.180	6.705		
		20	8.180	6.705	1.690	1.385
		30	8.540	7.000	2.050	1.680
		40	8.717	7.145	2.233	1.830
 <p><b>1338_PUF</b>      Stoffa m. 2,45</p>	 <p>Pouf</p>	Stoffa cliente	2.495	2.045		
		20	2.495	2.045	506	415
		30	2.586	2.120	604	495
		40	2.641	2.165	653	535
 <p><b>1338_101</b>      Stoffa m. 7,40</p>	 <p>Poltrona terminale 116</p>	Stoffa cliente	3.904	3.200		
		20	3.904	3.200	1.068	875
		30	4.136	3.390	1.305	1.070
		40	4.258	3.490	1.421	1.165

# 1338 FEDRIGO

Disegno di Vincent Van Duysen  
Anno di progettazione 2025

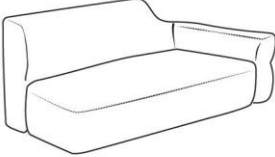
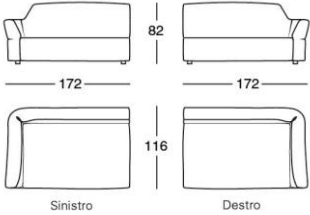
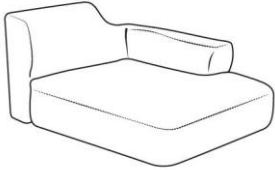
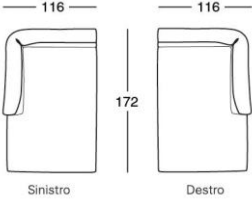
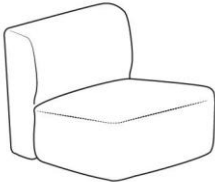
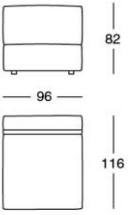
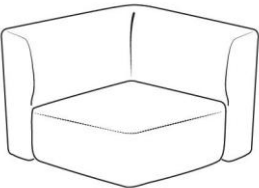
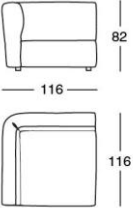
**Cuscini.** Cuscino schienale in fibra e tela di PET riciclato. Rivestimento interno amovibile in tessuto di PET riciclato. Rivestimento esterno, sfilabile in stoffa.

Prospettiva	Fronte/Pianta	Categorie Rivestimento	Prezzo		Fodere di ricambio	
 <b>1338_55C</b> Stoffa m. 1,10	 Cuscino	Stoffa cliente	342	280		
		20	342	280	171	140
		30	372	305	201	165
		40	390	320	220	180
 <b>1338_65C</b> Stoffa m. 1,10	 Cuscino	Stoffa cliente	372	305		
		20	372	305	183	150
		30	409	335	220	180
		40	427	350	238	195
 <b>1338_75C</b> Stoffa m. 1,10	 Cuscino	Stoffa cliente	403	330		
		20	403	330	201	165
		30	445	365	244	200
		40	464	380	262	215

# 1338 FEDRIGO

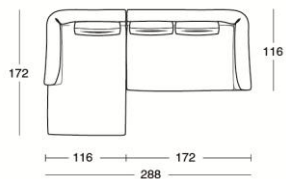
Disegno di Vincent Van Duysen  
Anno di progettazione 2025

**Divani componibili.** Con la serie di divani componibili è possibile ottenere soluzioni di componibilità in linea o ad angolo.

Prospettiva	Fronte/Pianta	Categorie Rivestimento	Prezzo		Fodere di ricambio	
  <b>1338_201</b> Stoffa m. 9,35      Terminale 172		Stoffa cliente	5.655	4.635		
		20	5.655	4.635		1.269    1.040
		30	5.929	4.860		1.543    1.265
		40	6.070	4.975		1.678    1.375
  <b>1338_AL1</b> Stoffa m. 8,05      Poltrona allungata 172		Stoffa cliente	5.026	4.120		
		20	5.026	4.120		1.159    950
		30	5.283	4.330		1.415    1.160
		40	5.411	4.435		1.543    1.265
  <b>1338_100</b> Stoffa m. 5,75      Poltrona centrale 96		Stoffa cliente	3.172	2.600		
		20	3.172	2.600		866    710
		30	3.343	2.740		1.037    850
		40	3.434	2.815		1.122    920
  <b>1338_ANG</b> Stoffa m. 8,60      Angolare 116		Stoffa cliente	4.093	3.355		
		20	4.093	3.355		1.080    885
		30	4.337	3.555		1.324    1.085
		40	4.459	3.655		1.446    1.185

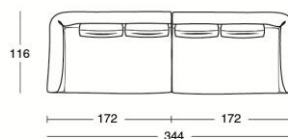
## Esempi di composizioni

Pianta

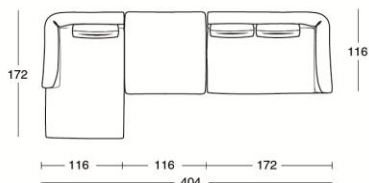


Nr. 1= 1338 /AL1 SX +1338/201 DX

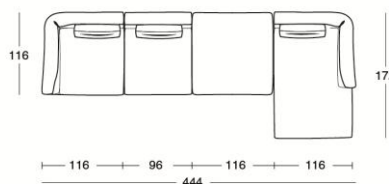
Pianta



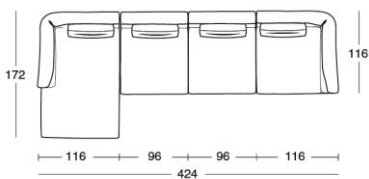
Nr. 2= 1338/201 SX +1338/201 DX



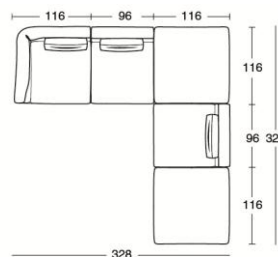
Nr. 3= 1338/AL1 SX +1338/PUF +1338/201 DX



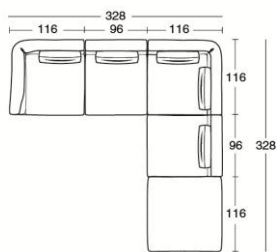
Nr. 4= 1338/101 SX +1338/100 + 1338/PUF +1338/AL1 DX



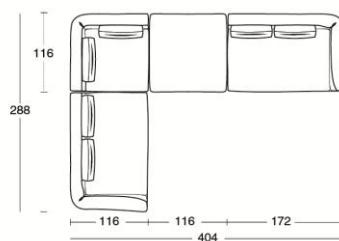
Nr. 5= 1338/AL1 SX +1338/100 +1338/100 +1338/101 DX



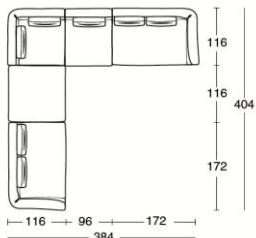
Nr. 6= 1338/101 SX +1338/100 +1338/PUF +1338/100 +1338/PUF



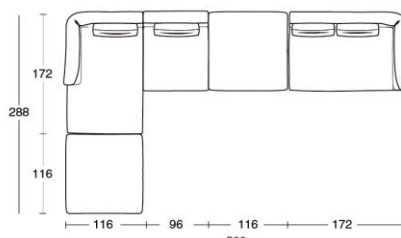
Nr. 7= 1338/101 SX +1338/100 +1338/ANG +1338/100 +1338/PUF



Nr. 8= 1338/201 SX +1338/ANG +1338/PUF +1338/201 DX



Nr. 9= 1338/201 SX +1338/PUF +1338/ANG +1338/100 +1338/201 DX


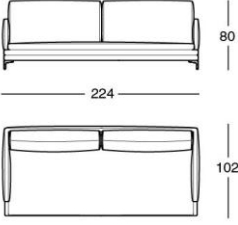

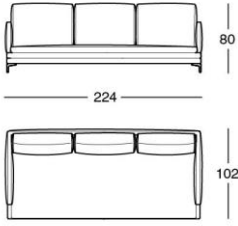
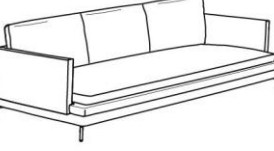
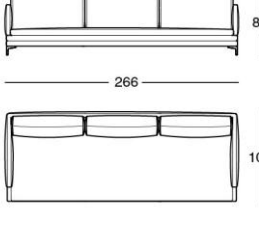

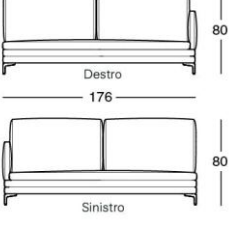


Nr. 10= 1338/PUF +1338/AL1 SX +1338/100 +1338/PUF +1338/201 DX

# 1331 WILLIAM+

Disegno di Damian Williamson  
Anno di progettazione 2023

**Divani monoblocco e componibile** . Piedini in lega di alluminio lucidato, nichelsatinato colore naturale o nero, oppure verniciato nero. Struttura in acciaio. Molleggio su nastri elastici. Imbottitura seduta in poliuretano espanso a quote differenziate/fibra poliestere termolegata. Imbottitura schienale e braccioli in poliuretano schiumato autoestinguente/fibra poliestere termolegata. Imbottitura cuscino seduta e cuscino schienale in sfere di poliestere rigenerato e rigenerabile con inserto in poliuretano a quote differenziate. Rivestimento interno inamovibile in tessuto di nylon e di poliestere cotone per i cuscini schienale. Rivestimento esterno sfilabile in stoffa o in pelle.

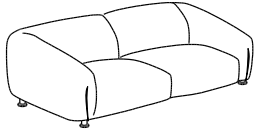
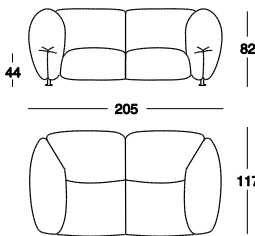
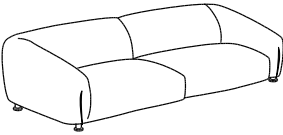
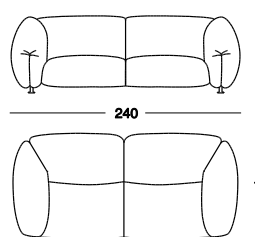
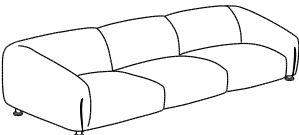
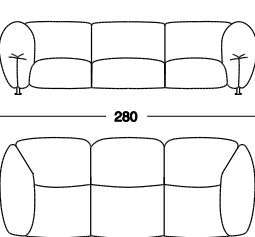
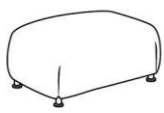
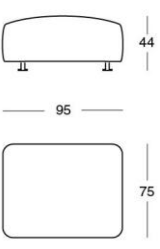
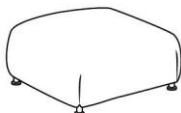
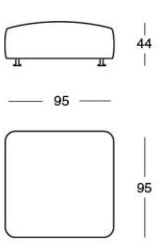
Prospettiva	Fronte/Pianta	Categorie Rivestimento	Prezzo		Fodere di ricambio		
 <b>1331_212</b> Stoffa m. 10,25	 Divano 224	Stoffa cliente	8.003	6.560			
		20	8.003	6.560	3.331	2.730	
		30	8.479	6.950	3.630	2.975	
		40	8.906	7.300	3.898	3.195	
		Pelle 95	12.737	10.440	7.271	5.960	
		Pelle 98	13.627	11.170	8.510	6.975	
		Pelle 99	15.531	12.730	9.937	8.145	
 <b>1331_302</b> Stoffa m. 10,45	 Divano 224	Stoffa cliente	8.296	6.800			
		20	8.296	6.800	3.404	2.790	
		30	8.796	7.210	3.721	3.050	
		40	9.242	7.575	4.002	3.280	
		Pelle 95	13.213	10.830	7.869	6.450	
		Pelle 98	14.134	11.585	9.223	7.560	
		Pelle 99	16.116	13.210	10.791	8.845	
 <b>1331_312</b> Stoffa m. 12,35	 Divano 266	Stoffa cliente	9.303	7.625			
		20	9.303	7.625	3.831	3.140	
		30	9.858	8.080	4.191	3.435	
		40	10.352	8.485	4.502	3.690	
		Pelle 95	14.805	12.135	9.083	7.445	
		Pelle 98	15.842	12.985	10.657	8.735	
		Pelle 99	18.056	14.800	12.499	10.245	
 <b>1331_201</b> Stoffa m. 9,70	 Destro 176 Sinistro 80 Terminale 176	Stoffa cliente	6.704	5.495			
		20	6.704	5.495	2.647	2.170	
		30	7.100	5.820	2.910	2.385	
		40	7.460	6.115	3.142	2.575	
		Pelle 95	10.663	8.740	6.015	4.930	
		Pelle 98	11.413	9.355	7.070	5.795	
		Pelle 99	13.011	10.665	8.302	6.805	



# 1046 ZA:ZA MAX

Disegno di Zaven  
Anno di progettazione 2024

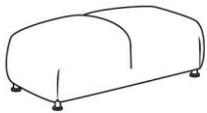
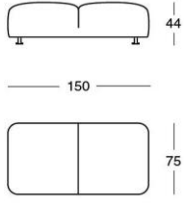
**Divani monoblocco e pouf.** Struttura portante in acciaio verniciato colore talco, canapa, arancione, amaranto, verde prato, espresso o nero, dotata di nastri rigidi in poliestere colore antracite per il supporto dei cuscini. Cuscini seduta, schienale e bracciolo in poliuretano/sfere di poliestere rigenerato e rigenerabile. Rivestimento interno inamovibile in tessuto di poliestere e cotone rigenerabile. Assemblaggio imbottiture privo di collanti. Rivestimento esterno sfilabile in stoffa.

Prospettiva	Fronte/Pianta	Categorie Rivestimento	Prezzo		Fodere di ricambio	
 <b>1046/202</b> Stoffa m 10,10		Stoffa cliente	5.978	4.900	2.196	1.800
		20	5.978	4.900	2.196	1.800
		30	6.448	5.285	2.666	2.185
		40	6.655	5.455	2.873	2.355
 <b>1046/212</b> Stoffa m 10,20		Stoffa cliente	6.820	5.590	2.263	1.855
		20	6.820	5.590	2.263	1.855
		30	7.302	5.985	2.751	2.255
		40	7.521	6.165	2.965	2.430
 <b>1046/302</b> Stoffa m 13,40		Stoffa cliente	7.680	6.295	2.709	2.220
		20	7.680	6.295	2.709	2.220
		30	8.363	6.855	3.331	2.730
		40	8.644	7.085	3.605	2.955
 <b>1046/PUF1</b> Stoffa m. 1,85		Stoffa cliente	2.105	1.725	549	450
		20	2.105	1.725	549	450
		30	2.172	1.780	622	510
		40	2.208	1.810	659	540
 <b>1046/PUF2</b> Stoffa m. 2,95		Stoffa cliente	2.452	2.010	708	580
		20	2.452	2.010	708	580
		30	2.562	2.100	817	670
		40	2.617	2.145	872	715

# 1046 ZA:ZA MAX

Disegno di Zaven  
Anno di progettazione 2024


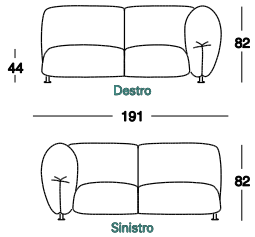
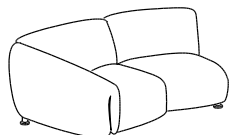
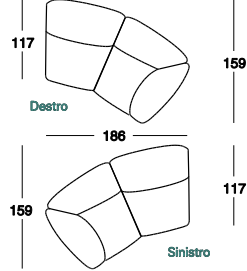
**Divani monoblocco e pouf.** Struttura portante in acciaio verniciato colore talco, canapa, arancione, amaranto, verde prato, espresso o nero, dotata di nastri rigidi in poliestere colore antracite per il supporto dei cuscini. Cuscini seduta, schienale e bracciolo in poliuretano/sfere di poliestere rigenerato e rigenerabile. Rivestimento interno inamovibile in tessuto di poliestere e cotone rigenerabile. Assemblaggio imbottiture privo di collanti. Rivestimento esterno sfilabile in stoffa.

Prospettiva	Fronte/Pianta	Categorie Rivestimento	Prezzo		Fodere di ricambio	
		Stoffa cliente	3.038	2.490		1.171 960
		20	3.038	2.490		1.171 960
		30	3.294	2.700		1.421 1.165
		40	3.410	2.795		1.537 1.260
1046/PUF	Stoffa m 5,50 Pouf					

# 1046 ZA:ZA MAX

Disegno di Zaven  
Anno di progettazione 2024

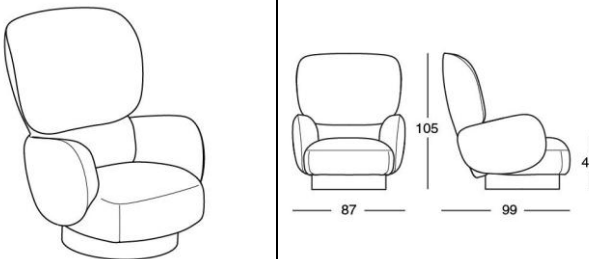
**Divani componibili, rettilinei e curvi.** Con la serie di divani componibili è possibile ottenere soluzioni di componibilità in linea, ad angolo o curve.

Prospettiva	Fronte/Pianta	Categorie Rivestimento	Prezzo		Fodere di ricambio	
		Stoffa cliente	5.399	4.425		1.861 1.525
		20	5.399	4.425		1.861 1.525
		30	5.789	4.745		2.251 1.845
		40	5.966	4.890		2.422 1.985
1046_201	Stoffa m 8,40 Terminale 191					
		Stoffa cliente	5.667	4.645		1.873 1.535
		20	5.667	4.645		1.873 1.535
		30	6.057	4.965		2.263 1.855
		40	6.234	5.110		2.440 2.000
1046_201C	Stoffa 8,50 Terminale curvo 186					

# 853 YORI-KIRI

Disegno di Francesca Lanzavecchia  
Anno di progettazione 2025

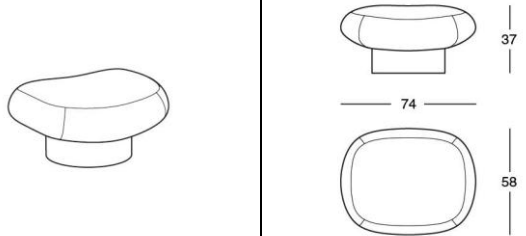
**Poltrona/ bergere regolabile** . Base girevole verniciata lucida nei colori talco, canapa, arancione, alga, amaranto e nero. Struttura in acciaio, imbottitura in poliuretano schiumato autoestinguente con polioli a base vegetale. Cuscino schienale con imbottitura in fibra PET riciclata. Assemblaggio privo di collanti. Rivestimento amovibile in Viero, Terso e Quantum. La poltrona è dotata di un meccanismo sincronizzato integrato e regolabile, nascosto all' interno del sedile, che consente di far oscillare o bloccare lo schienale in qualsiasi posizione.

Prospettiva	Fronte/Fianco	Categorie Rivestimento	Prezzo		Fodere di ricambio		
 <p>853                      Stoffa m. 4,20</p>		Stoffa cliente	4.904	4.020			
		20	4.904	4.020	1.013	830	
		30	5.081	4.165	1.202	985	
		40	5.167	4.235	1.287	1.055	

# 853P YORI-KIRI

Disegno di Francesca Lanzavecchia  
Anno di progettazione 2025

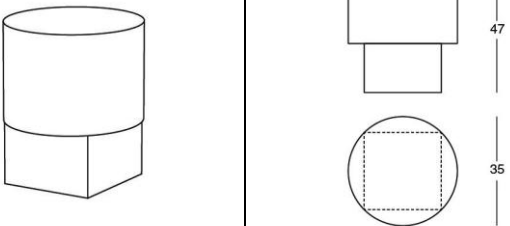
**Pouf**. Base verniciata lucida nei colori talco, canapa, arancione, alga, amaranto e nero. Imbottitura in poliuretano schiumato autoestinguente con polioli a base vegetale. Assemblaggio privo di collanti. Rivestimento amovibile in Viero, Terso e Quantum.

Prospettiva	Fronte/Pianta	Categorie Rivestimento	Prezzo		Fodere di ricambio		
 <p>853P                      Stoffa m. 1,35</p>		Stoffa cliente	1.610	1.320			
		20	1.610	1.320	403	330	
		30	1.665	1.365	464	380	
		40	1.690	1.385	488	400	

# 267 ZYMMO

Disegno di Christian Woo  
Anno di progettazione 2025

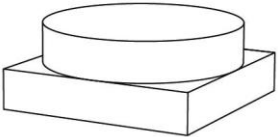
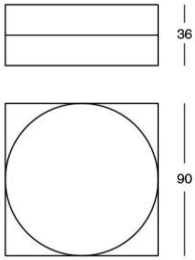
**Pouf**. Struttura in MDF impiallacciata in frassino laccato poro aperto colore talco, caramello, alga, amaranto e nero. Imbottitura sedile in poliuretano ottenuto da utilizzo di polioli con una percentuale a base vegetale. Rivestimento interno in fibra rigenerata di poliestere e cotone ottenuto da sfridi di lavorazione. Rivestimento esterno amovibile in stoffa o pelle.

Prospettiva	Fronte/Pianta	Categorie Rivestimento	Prezzo		Fodere di ricambio		
 <p>267                      Stoffa m. 1</p>		Stoffa cliente	1.702	1.395			
		20	1.702	1.395	323	265	
		30	1.751	1.435	360	295	
		40	1.781	1.460	378	310	
		Pelle 95	2.098	1.720	744	610	
		Pelle 98	2.172	1.780	805	660	
Pelle 99	2.300	1.885	939	770			

## 268 ZYMMO

Disegno di Christian Woo  
Anno di progettazione 2025


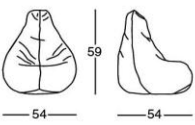
**Pouf.** Struttura in MDF impiallacciata in frassino laccato poro aperto colore talco, caramello, alga, amaranto e nero. Imbottitura sedile in poliuretano ottenuto da utilizzo di polioli con una percentuale a base vegetale. Rivestimento interno in fibra rigenerata di poliestere e cotone ottenuto da sfridi di lavorazione. Rivestimento esterno amovibile in stoffa o pelle.

Prospettiva	Fronte/Pianta	Categorie Rivestimento	Prezzo		Fodere di ricambio		
 <p>268</p> <p>Stoffa m. 2,20</p>		Stoffa cliente	3.501	2.870			
		20	3.501	2.870		390 320	
		30	3.599	2.950		470 385	
		40	3.654	2.995		506 415	
Pelle 95	4.453	3.650		1.281 1.050			
Pelle 98	4.581	3.755		1.409 1.155			
Pelle 99	4.850	3.975		1.702 1.395			

## 278 SACCO SMALL

Disegno di Gatti, Paolini, Teodoro  
Anno di progettazione 1968


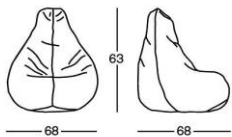
**Poltrona anatomica.** Involucro contenente palline di polistirolo espanso ad alta resistenza. Rivestimento in tessuto Tux, in Vip (anche per esterni, antibatterico con trattamento Silverguard® e antimacchia con trattamento Permablock 3®), e pelle.

Prospettiva	Fronte/Fianco	Rivestimento	Prezzo		Fodere di ricambio		
 <p>278</p> <p>Stoffa m 2,20</p>		Vip	372	305		275 225	
		Tux	439	360		366 300	
Pelle 95	1.653	1.355		1.531 1.255			
Pelle 98	1.989	1.630		1.867 1.530			
Pelle 99	2.178	1.785		2.056 1.685			

## 279 SACCO MEDIUM

Disegno di Gatti, Paolini, Teodoro  
Anno di progettazione 1968

**Poltrona anatomica.** Involucro contenente palline di polistirolo espanso ad alta resistenza. Rivestimento in tessuto Tux, in Vip (anche per esterni, antibatterico con trattamento Silverguard® e antimacchia con trattamento Permablock 3®), e pelle.

Prospettiva	Fronte/Fianco	Rivestimento	Prezzo		Fodere di ricambio		
 <p>279</p> <p>Stoffa m 2,60</p>		Vip	433	355		323 265	
		Tux	506	415		433 355	
Pelle 95	1.885	1.545		1.769 1.450			
Pelle 98	2.251	1.845		2.123 1.740			
Pelle 99	2.495	2.045		2.373 1.945			


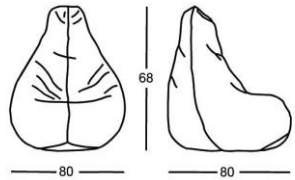
# 280 SACCO

Disegno di Gatti, Paolini, Teodoro

Anno di progettazione 1968

Selezione Compasso d' Oro 1970 - Premio BIO 5 Ljubljana 1973 - Compasso d'oro alla carriera 2020. Collezione: The Museum of Modern Art, New York - Israel Museum, Jerusalem - Uměleckoprůmyslové Muzeum, Praha - Kunstgewerbemuseum, Berlin - Kunstmuseum, Düsseldorf - Museum für Angewandte Kunst, Köln - Musée des Arts Décoratifs, Paris - The Saint Louis Art Museum - Museo del Design 1880-1980, Milano - Museum für Kunst und Gewerbe, Hamburg - Denver Art Museum - Dallas Museum of Art - Fondazione Triennale Design Museum, Milano - Tel Aviv Museum of Art - Vitra Design Museum, Weil am Rhein - Musée National d' Art Moderne, Paris - Thessaloniki Design Museum, Saloniki - Gustav Lübcke Museum, Hamm - Fonds Régional d'Art Contemporain, Dunkerque - LAB Museo del Design, fondazione Anna Querci, Calenzano - Powerhouse Museum, Sydney - Museum für Angewandte Kunst, Wien - Design Museum, Gent - Philadelphia Museum of Art - Musée des Arts Décoratifs, Bordeaux - Cité de l'Architecture & du Patrimoine, Paris - National Gallery of Victoria, Melbourne - Musée de la ville de Saint-Quentin-en-Yvelines, Montigny-le-Bretonneux - Cooper Hewitt Smithsonian Design Museum, New York - Museo tattile statale Omero, Ancona - ADI Design Museo, Milano.

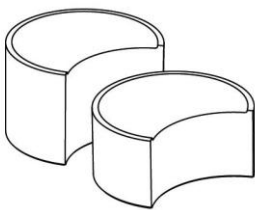
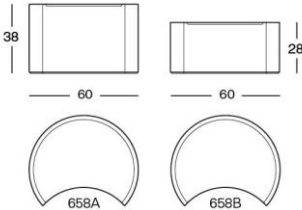
**Poltrona anatomica.** Involucro contenente palline di polistirolo espanso ad alta resistenza. Rivestimento in tessuto Tux, in Vip (anche per esterni, antibatterico con trattamento Silverguard® e antimacchia con trattamento Permablock 3® ), e pelle.

Prospettiva	Fronte/Fianco	Rivestimento	Prezzo		Fodere di ricambio		
 <p>280</p> <p>Stoffa m 3,55</p>		Vip	543	445			
		Tux	689	565			
		Pelle 95	2.294	1.880	2.166	1.775	
		Pelle 98	2.641	2.165	2.507	2.055	
		Pelle 99	3.105	2.545	2.965	2.430	

# 658 LOW BOL

Disegno di Zaven  
Anno di progettazione 2025

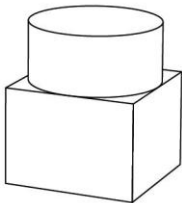
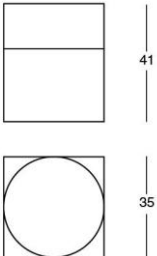
**Tavolino.** Struttura in poliuretano rigido laccatura lucida o opaca nei colori talco, canapa, caramello, amaranto, espresso.

Prospettiva	Fronte/Pianta	Versione	Prezzo			
 <p>658</p>		Bassa opaca	1.299	1.065		
		Bassa lucida	1.702	1.395		
		Alta opaca	1.501	1.230		
		Alta lucida	1.903	1.560		

# 794 ZYMMO

Disegno di Christian Woo  
Anno di progettazione 2025

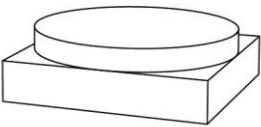
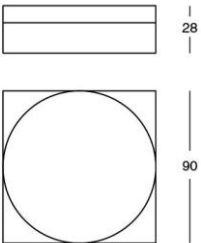
**Tavolino.** Struttura in MDF impiallacciata in frassino laccato poro aperto colore talco, caramello, alga, amaranto e nero.

Prospettiva	Fronte/Pianta	Versione	Prezzo			
 <p>794</p>		Unica	2.098	1.720		

# 795 ZYMMO

Disegno di Christian Woo  
Anno di progettazione 2025

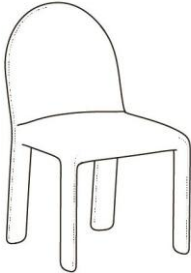
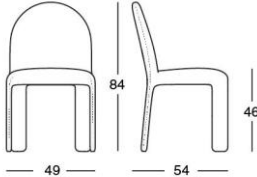
**Tavolino.** Struttura in MDF impiallacciata in frassino laccato poro aperto colore talco, caramello, alga, amaranto e nero.

Prospettiva	Fronte/Pianta	Versione	Prezzo			
 <p>795</p>		Unica	3.898	3.195		

# 2263 NELLEE

Disegno di Calvi Brambilla  
Anno di progettazione 2025


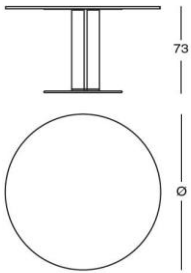
**Sedia.** Struttura in acciaio. Imbottitura in poliuretano schiumato autoestinguente con polioli a base vegetale. Rivestimento amovibile in stoffa o in pelle.

Prospettiva	Fronte/Fianco	Categorie Rivestimento	Prezzo		Fodere di ricambio		
 <p>2263</p> <p>Stoffa m. 2</p>		Stoffa cliente	1.000	820			
		20	1.000	820		451	370
		30	1.092	895		531	435
		40	1.135	930		573	470
		Pelle 95	1.800	1.475		1.244	1.020
		Pelle 98	1.915	1.570		1.360	1.115
Pelle 99	2.178	1.785		1.623	1.330		

## 2531 MARCUSO

Disegno di Marco Zanuso  
Anno di progettazione 1970

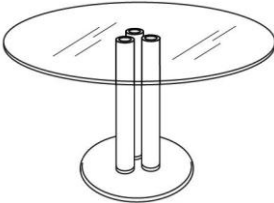
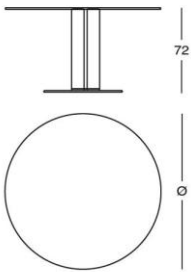
**Tavolo.** Base e gambe in acciaio verniciato lucido colore talco, canapa, alga, amaranto ed espresso in abbinamento a piani in marmo Calacatta, spessore 20 mm.

Prospettiva	Fronte/Pianta	Misure cm.	Prezzo				
 2531		Ø 120	8.503	6.970			
		Ø 150	11.505	9.430			

## 2532 MARCUSO

Disegno Marco Zanuso  
Anno di progettazione 1970


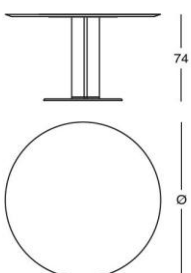
**Tavolo.** Base e gambe in acciaio inox 18/8 lucidato. Piano in cristallo temperato spessore 15 mm.

Prospettiva	Fronte/Pianta	Misure cm.	Prezzo				
 2532		Ø 120	4.898	4.015			
		Ø 150	5.502	4.510			

## 2533 MARCUSO

Disegno Marco Zanuso  
Anno di progettazione 1970

**Tavolo.** Base e gambe in acciaio verniciato lucido colore talco, canapa, alga, amaranto ed espresso in abbinamento a piani in MDF, spessore 30 mm, laccati opachi o lucidi nei medesimi colori.

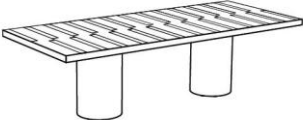
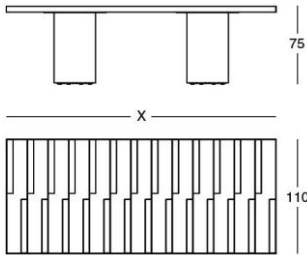
Prospettiva	Fronte/Pianta	Piano	Prezzo				
 2533		Ø 120 opaco	4.404	3.610			
		Ø 120 lucido	4.898	4.015			
		Ø 150 opaco	4.898	4.015			
		Ø 150 lucido	5.502	4.510			



# 2691 RIGA-RIGA

Disegno di Pierre Charpin  
Anno di progettazione 2025


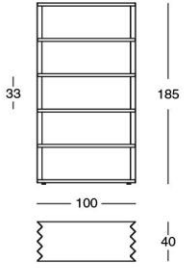

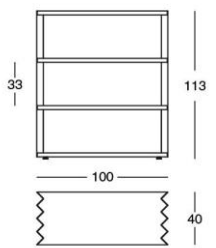
**Tavolo.** Piano in legno tamburato spessore 50 mm, impiallacciato in frassino laccato poro aperto colore nero o amaranto. Inserti in cristallo retro verniciato colore menta e cielo per la versione nera o avorio e corallo per la versione amaranto. Gambe in multistrati curvato, impiallacciate in frassino laccato poro aperto colore nero o amaranto.

Prospettiva	Fronte/Pianta	Misure cm.	Prezzo			
 <p data-bbox="134 600 172 622">2691</p>		260x110	11.724	9.610		
		320x110	13.322	10.920		

# 707 Z24 BOOKS

Disegno Muller Van Severen  
Anno di progettazione 2025

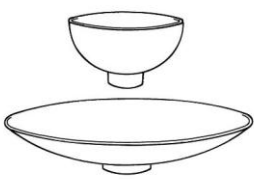
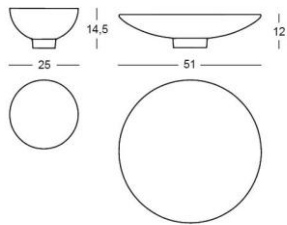
**Libreria.** Struttura in acciaio verniciato lucido, colore talco, caramello, arancione, amaranto, alga. Piani in MDF impiallacciati in rovere verniciato colore naturale. Le librerie versione alta se accostate, possono essere vincolate tramite un giunto in dotazione.

Prospettiva	Fronte/Pianta	Versione	Prezzo			
 <p>707A</p>		Alta	4.898	4.015		
 <p>707B</p>		Bassa	3.501	2.870		

# 9400 CUCULIA

Disegno di Alessandro Mendini  
Anno di progettazione 1985

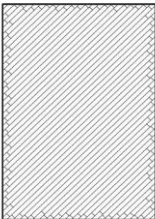
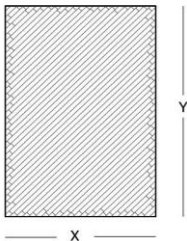
**Ciotola.** Struttura in poliuretano rigido, laccatura lucida brillante bicolore. Ciotola diametro 25 cm: interno giallo, esterno lilla. Ciotola diametro 51 cm: interno rosso corallo/esterno verde oppure interno amaranto/esterno caramello.

Prospettiva	Fronte/Pianta	Misure cm.	Prezzo			
 <p>9400</p>		Ø 25	750	615		
		Ø 51	939	770		

# 170 ETTARO

Disegno Calvi Brambilla  
Anno di progettazione 2025

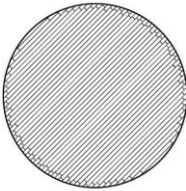
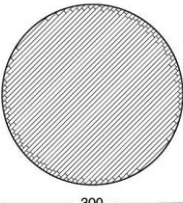
**Tappeto rettangolare**. Tappeto annodato a mano composizione fibrosa 90% lana, 10% cotone. Spessore 15 mm, peso 3,5 Kg/mq. Colori cera, canapa, alga, amaranto e blu.

Prospettiva	Pianta	Misure cm.	Prezzo			
		300x200	3.001	2.460		
		350x250	4.374	3.585		

# 171 ETTARO

Disegno Calvi Brambilla  
Anno di progettazione 2025

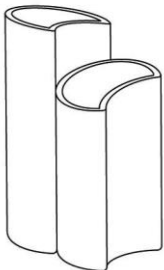
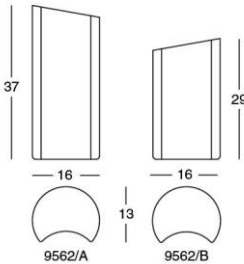
**Tappeto rotondo**. Tappeto annodato a mano composizione fibrosa 90% lana, 10% cotone. Spessore 15 mm, peso 3,5 Kg/mq. Colori cera, canapa, alga, amaranto e blu.

Prospettiva	Pianta	Misure cm.	Prezzo			
		Ø 300	4.502	3.690		

# 9562 V-BOL

Disegno di Zaven  
Anno di progettazione 2025

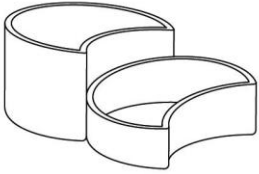
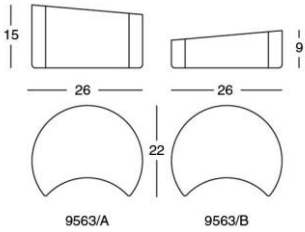
**Vaso**. Vaso in argilla smaltata lucida colori rosa, blu scuro, rosso e bordeaux.

Prospettiva	Fronte/Pianta	Versione	Prezzo			
		Bassa	476	390		
		Alta	500	410		

# 9563 V-BOL

Disegno di Zaven  
Anno di progettazione 2025

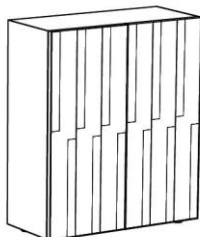
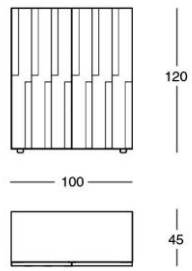
**Vaso.** Vaso in argilla smaltata lucida colori rosa, blu scuro, rosso e bordeaux.

Prospettiva	Fronte/Pianta	Versione	Prezzo			
 <p>9563</p>		Bassa	378	310		
		Alta	403	330		

## 788 RIGA-RIGA

Disegno di Pierre Charpin  
Anno di progettazione 2025

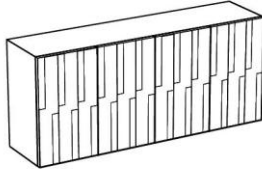
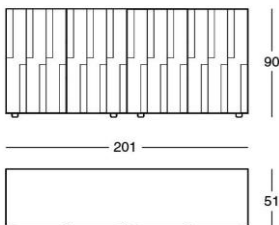
**Madia.** Struttura in MDF impiallacciata in frassino laccato poro aperto colore nero o amaranto. Inserti in cristallo retro verniciato colore menta e cielo per la versione nera o avorio e corallo per la versione amaranto. Ripiani interni regolabili in cristallo extrachiaro temperato, spessore 10 mm. A richiesta è possibile all'interno del vano integrare una fonte luminosa a led a luce neutra.

Prospettiva	Fronte/Pianta	Versione	Prezzo			
		Senza LED	8.503	6.970		
		Con LED	9.504	7.790		

## 789 RIGA-RIGA

Disegno di Pierre Charpin  
Anno di progettazione 2025

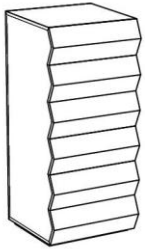
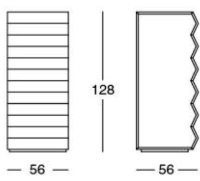
**Contentore.** Struttura in MDF, impiallacciata in frassino laccato poro aperto colore nero o amaranto. Inserti in cristallo retro verniciato colore menta e cielo per la versione nera o avorio e corallo per la versione amaranto. Ripiani interni regolabili in cristallo extrachiaro temperato, spessore 10 mm. A richiesta è possibile all'interno del vano integrare una fonte luminosa a led a luce neutra.

Prospettiva	Fronte/Pianta	Versione	Prezzo			
		Senza LED	11.907	9.760		
		Con LED	13.005	10.660		

## 785 Z24

Disegno Muller Van Severen  
Anno di progettazione 2025

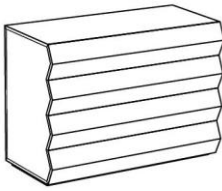
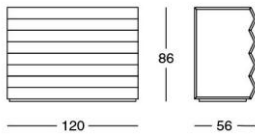
**Cassettiera.** Struttura in MDF, laccatura opaca nei colori talco, cera, canapa, caramello, arancione, amaranto, verde prato, alga, espresso e nero.

Prospettiva	Fronte/Fianco	Versione	Prezzo			
		Unica	7.643	6.265		

# 786 Z24

Disegno Muller Van Severen  
Anno di progettazione 2025

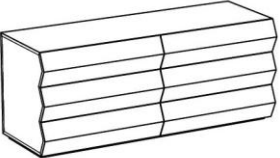
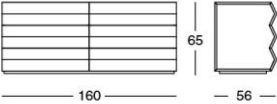
**Cassettone.** Struttura in MDF, laccatura opaca nei colori talco, cera, canapa, caramello, arancione, amaranto, verde prato, alga, espresso e nero.

Prospettiva	Fronte/Fianco	Versione	Prezzo				
 <p>786</p>		Unica	7.216	5.915			

# 787 Z24

Disegno Muller Van Severen  
Anno di progettazione 2025

**Cassettiera.** Struttura in MDF, laccatura opaca nei colori talco, cera, canapa, caramello, arancione, amaranto, verde prato, alga, espresso e nero.

Prospettiva	Fronte/Fianco	Versione	Prezzo				
 <p>787</p>		Unica	8.747	7.170			