

# ***zanotta:***

---

**Preisliste**

**Novità 2025**



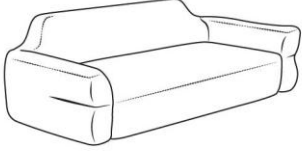
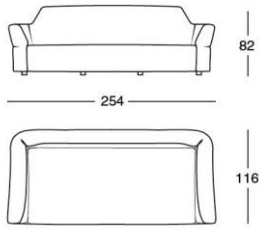
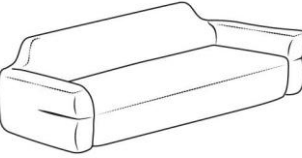
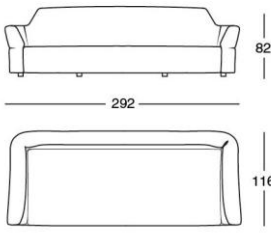

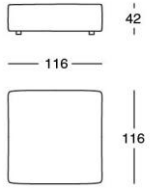
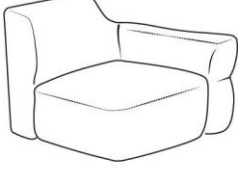
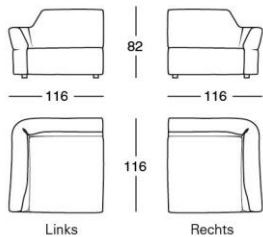
## ALFABETISCHES VERZEICHNIS DER PRODUKTE

CUCULIA 9400 Seite 18  
ETTARO 170 Seite 19  
ETTARO 171 Seite 19  
FEDRIGO 1338 Seite 4  
LOW BOL 658 Seite 14  
MARCUSO 2531 Seite 16  
MARCUSO 2532 Seite 16  
MARCUSO 2533 Seite 16  
NELLEE 2263 Seite 15  
RIGA-RIGA 2691 Seite 17  
RIGA-RIGA 788 Seite 21  
RIGA-RIGA 789 Seite 21  
SACCO 280 Seite 13  
SACCO MEDIUM 279 Seite 12  
SACCO SMALL 278 Seite 12  
V-BOL 9562 Seite 19  
V-BOL 9563 Seite 20  
WILLIAM+ 1331 Seite 8  
YORI-KIRI 853 Seite 11  
YORI-KIRI 853P Seite 11  
Z24 785 Seite 21  
Z24 786 Seite 22  
Z24 787 Seite 22  
Z24 BOOKS 707 Seite 18  
ZA:ZA MAX 1046 Seite 9  
ZYMMO 267 Seite 11  
ZYMMO 268 Seite 12  
ZYMMO 794 Seite 14  
ZYMMO 795 Seite 14

# 1338 FEDRIGO

Design: Vincent Van Duysen  
Entwurfjahr 2025

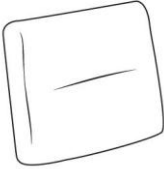
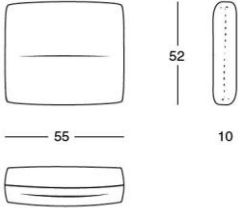

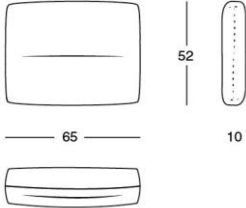
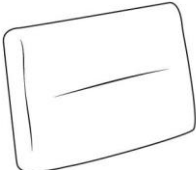
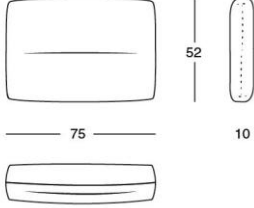
**Einteilige Sofas und Hocker.** Sperrholzgestell. Armlehnen-, Rücken- und Sitzpolsterung aus Circullarfoam® Polyurethan mit einem Anteil an recycelten Polyolen. Polsterung mit unterschiedlicher Dichte/recycelte PET-Faser. Montage ohne Klebstoffe. Vollständig zerlegbar. Rückenkissen aus recycelter PET-Faser und -Gewebe. Abnehmbarer Innenbezug aus recyceltem PET-Stoff. Abnehmbarer Außenbezug aus Stoff.

Perspektive	Vorderansicht/von oben	Bezugskategorien	Preis		Ersatzbezug
 <p><b>1338_212</b>      Stoff m. 11      Sofa 254</p>		Kundenstoff	5.470		
		20	5.470		1.175
		30	5.735		1.440
		40	5.870		1.575
 <p><b>1338_302</b>      Stoff m. 12,65      Sofa 292</p>		Kundenstoff	6.705		
		20	6.705		1.385
		30	7.000		1.680
		40	7.145		1.830
 <p><b>1338_PUF</b>      Stoff m. 2,45      Hocker</p>		Kundenstoff	2.045		
		20	2.045		415
		30	2.120		495
		40	2.165		535
 <p><b>1338_101</b>      Stoff m. 7,40      Endessel 116</p>		Kundenstoff	3.200		
		20	3.200		875
		30	3.390		1.070
		40	3.490		1.165

# 1338 FEDRIGO

Design: Vincent Van Duysen  
Entwurfjahr 2025

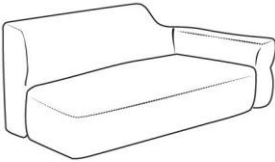
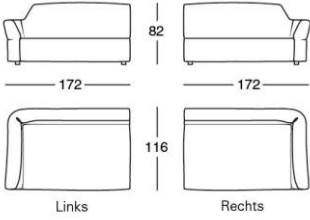

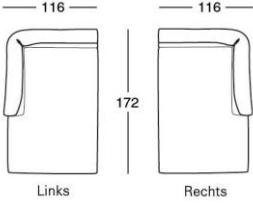
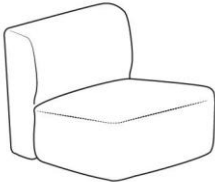
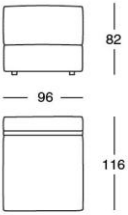
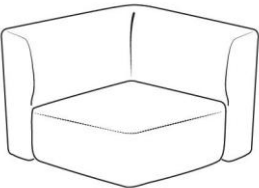
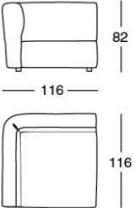
**Kissen.** Rückenkissen aus recycelter PET-Faser und-Gewebe. Abnehmbarer Innenbezug aus recyceltem PET-Stoff. Abnehmbarer Außenbezug aus Stoff.

Perspektive	Vorderansicht/von oben	Bezugskategorien	Preis		Ersatzbezug
 <b>1338_55C</b> Stoff m. 1,10	 Kissen	Kundenstoff	280		
		20	280		140
		30	305		165
		40	320		180
 <b>1338_65C</b> Stoff m. 1,10	 Kissen	Kundenstoff	305		
		20	305		150
		30	335		180
		40	350		195
 <b>1338_75C</b> Stoff m. 1,10	 Kissen	Kundenstoff	330		
		20	330		165
		30	365		200
		40	380		215

# 1338 FEDRIGO

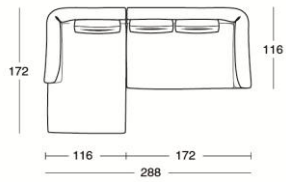
Design: Vincent Van Duysen  
Entwurfjahr 2025

**Zusammenstellbare Sofas.** Mit dieser Serie Sitzelemente lassen sich Linear- und Eckgruppen zusammenstellen.

Perspektive	Vorderansicht/von oben	Bezugskategorien	Preis		Ersatzbezug
 <p><b>1338_201</b> Stoff m. 9,35</p>	 <p>Endsofa 172</p>	Kundenstoff	4.635		
		20	4.635		1.040
		30	4.860		1.265
		40	4.975		1.375
 <p><b>1338_AL1</b> Stoff m. 8,05</p>	 <p>Liege-Sessel 172</p>	Kundenstoff	4.120		
		20	4.120		950
		30	4.330		1.160
		40	4.435		1.265
 <p><b>1338_100</b> Stoff m. 5,75</p>	 <p>Mittelsessel 96</p>	Kundenstoff	2.600		
		20	2.600		710
		30	2.740		850
		40	2.815		920
 <p><b>1338_ANG</b> Stoff m. 8,60</p>	 <p>Eckelement 116</p>	Kundenstoff	3.355		
		20	3.355		885
		30	3.555		1.085
		40	3.655		1.185

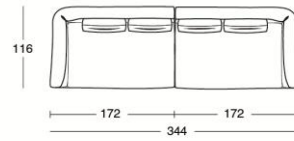
## Beispiele zur Komposition der Elemente

Von oben

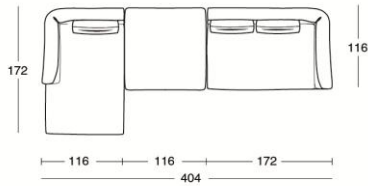


Nr. 1= 1338 /AL1 SX +1338/201 DX

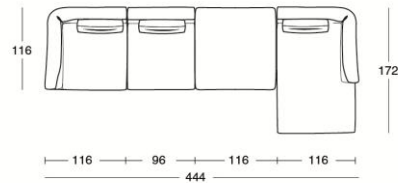
Von oben



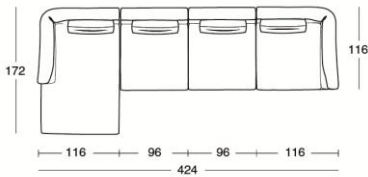
Nr. 2= 1338/201 SX +1338/201 DX



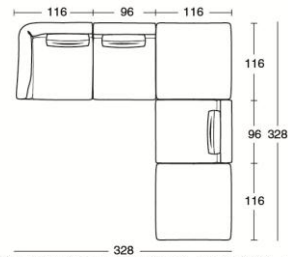
Nr. 3= 1338/AL1 SX +1338/PUF +1338/201 DX



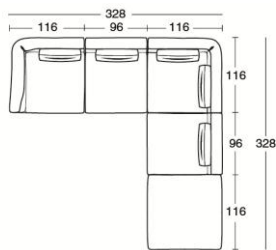
Nr. 4= 1338/101 SX +1338/100 + 1338/PUF +1338/AL1 DX



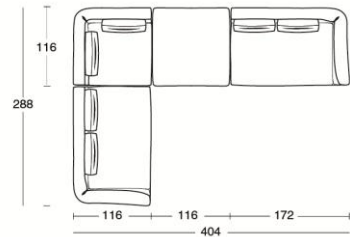
Nr. 5= 1338/AL1 SX +1338/100 +1338/100 +1338/101 DX



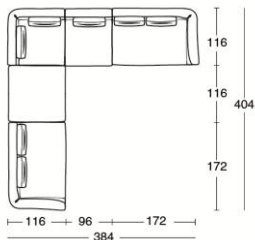
Nr. 6= 1338/101 SX +1338/100 +1338/PUF +1338/100 +1338/PUF



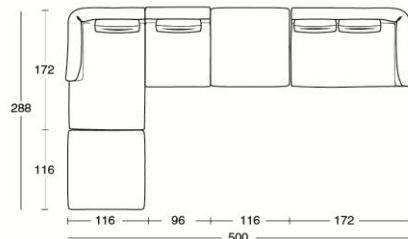
Nr. 7= 1338/101 SX +1338/100 +1338/ANG +1338/100 +1338/PUF



Nr. 8= 1338/201 SX +1338/ANG +1338/PUF +1338/201 DX




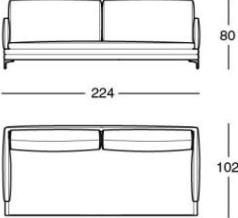

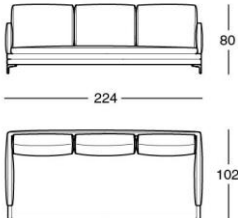

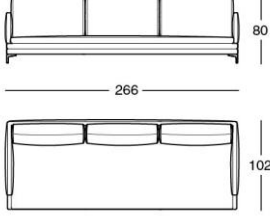

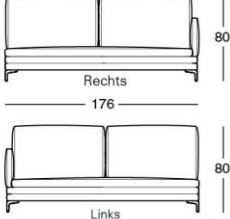
Nr. 9= 1338/201 SX +1338/PUF +1338/ANG +1338/100 +1338/201 DX



Nr. 10= 1338/PUF +1338/AL1 SX +1338/100 +1338/PUF +1338/201 DX

# 1331 WILLIAM+ Design: Damian Williamson Entwurfjahr 2023

**Einteilige und zusammenstellbare Sofas** . FüÙe aus polierter Aluminiumlegierung, oder mit naturfarben- oder schwarz- vernickeltem und mattiertem Finish, oder schwarz lackiert. Gestell aus Stahl. Federung auf elastischen Gurten. Sitzpolsterung aus Polyurethan mit unterschiedlicher Dichte/wärmegebundener Polyesterfaser. Rücken- und Armlehnenpolsterung aus selbstlöschendem Polyurethanschaum/wärmegebundener Polyesterfaser. Sitzkissen und Rückenkissen mit regenerierten und regenerierbaren Polyesterkugeln mit Einsatz aus Polyurethan mit unterschiedlicher Dichte. Fester Innenbezug aus Nylonstoff und aus Polyester Baumwolle für die Rückenkissen. Abnehmbarer Außenbezug aus Stoff oder Leder.

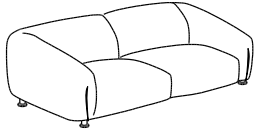
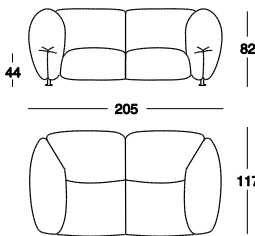
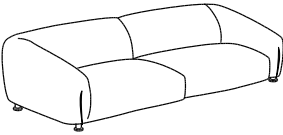
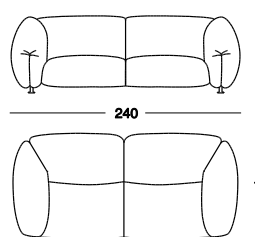
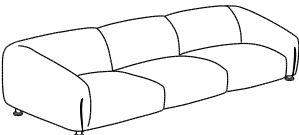
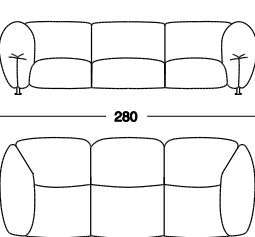
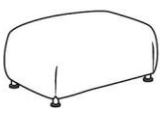
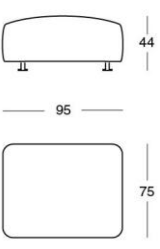
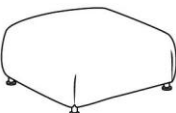
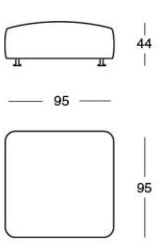
Perspektive	Vorderansicht/von oben	Bezugskategorien	Preis		Ersatzbezug	
 <p><b>1331_212</b>      Stoff m. 10,25</p>	 <p>Sofa 224</p>	Kundenstoff	6.560			
		20	6.560		2.730	
		30	6.950		2.975	
		40	7.300		3.195	
		Leder 95	10.440		5.960	
		Leder 98	11.170		6.975	
		Leder 99	12.730		8.145	
 <p><b>1331_302</b>      Stoff m. 10,45</p>	 <p>Sofa 224</p>	Kundenstoff	6.800			
		20	6.800		2.790	
		30	7.210		3.050	
		40	7.575		3.280	
		Leder 95	10.830		6.450	
		Leder 98	11.585		7.560	
		Leder 99	13.210		8.845	
 <p><b>1331_312</b>      Stoff m. 12,35</p>	 <p>Sofa 266</p>	Kundenstoff	7.625			
		20	7.625		3.140	
		30	8.080		3.435	
		40	8.485		3.690	
		Leder 95	12.135		7.445	
		Leder 98	12.985		8.735	
		Leder 99	14.800		10.245	
 <p><b>1331_201</b>      Stoff m. 9,70</p>	 <p>Endelement 176</p>	Kundenstoff	5.495			
		20	5.495		2.170	
		30	5.820		2.385	
		40	6.115		2.575	
		Leder 95	8.740		4.930	
		Leder 98	9.355		5.795	
		Leder 99	10.665		6.805	



# 1046 ZA:ZA MAX

Design: Zaven  
Entwurfjahr 2024

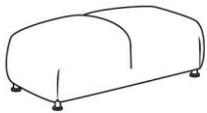
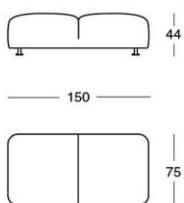
**Einteilige Sofas und Hocker.** Traggestell aus Talkum, Hanf, orange, Amarantrout, grasgrün, Espresso oder schwarz lackiertem Stahl mit steifen anthrazitfarbenen Polyesterbändern zur Unterstützung der Kissen. Sitz-Rücken und Armlehnen-Kissen aus Polyurethan/regenerierten und regenerierbaren Polyesterkugeln. Fester Innenbezug aus regenerierbarem Polyester und Baumwolle Stoff. Polstermontage ohne Klebstoffe. Abnehmbarer Außenbezug aus Stoff.

Perspektive	Vorderansicht/von oben	Bezugskategorien	Preis	Ersatzbezug
 <p><b>1046/202</b>      Stoff m 10,10      Sofa 205</p>		Kundenstoff	4.900	1.800
		20	4.900	1.800
		30	5.285	2.185
		40	5.455	2.355
 <p><b>1046/212</b>      Stoff m 10,20      Sofa 240</p>		Kundenstoff	5.590	1.855
		20	5.590	1.855
		30	5.985	2.255
		40	6.165	2.430
 <p><b>1046/302</b>      Stoff m 13,40      Sofa 280</p>		Kundenstoff	6.295	2.220
		20	6.295	2.220
		30	6.855	2.730
		40	7.085	2.955
 <p><b>1046/PUF1</b>      Stoff m. 1,85      Hocker</p>		Kundenstoff	1.725	450
		20	1.725	450
		30	1.780	510
		40	1.810	540
 <p><b>1046/PUF2</b>      Stoff m. 2,95      Hocker</p>		Kundenstoff	2.010	580
		20	2.010	580
		30	2.100	670
		40	2.145	715

# 1046 ZA:ZA MAX

Design: Zaven  
Entwurfjahr 2024


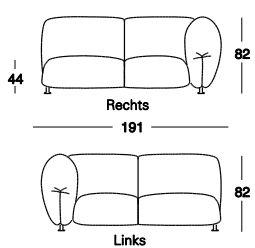
**Einteilige Sofas und Hocker.** Traggelast aus Talkum, Hanf, orange, Amarantrout, grasgrün, Espresso oder schwarz lackiertem Stahl mit steifen anthrazitfarbenen Polyesterbändern zur Unterstützung der Kissen. Sitz-Rücken und Armlehnen-Kissen aus Polyurethan/regenerierten und regenerierbaren Polyesterkugeln. Fester Innenbezug aus regenerierbarem Polyester und Baumwolle Stoff. Polstermontage ohne Klebstoffe. Abnehmbarer Außenbezug aus Stoff.

Perspektive	Vorderansicht/von oben	Bezugskategorien	Preis		Ersatzbezug
 <p>1046/PUF Stoff m 5,50 Hocker</p>		Kundenstoff	2.490		960
		20	2.490		960
		30	2.700		1.165
		40	2.795		1.260

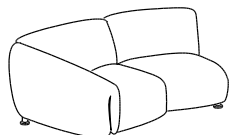
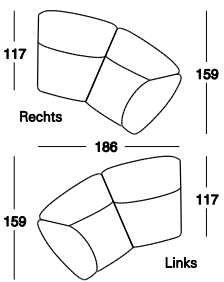
# 1046 ZA:ZA MAX

Design: Zaven  
Entwurfjahr 2024

**Zusammenstellbare, geradlinige oder gebogene Sofas .** Mit den Reihen von zusammenstellbaren Sofas werden Kompositionslösungen in gerader Linie, übereck oder gebogen möglich.

Perspektive	Vorderansicht/von oben	Bezugskategorien	Preis		Ersatzbezug
 <p>1046_201 Stoff m 8,40</p>		Kundenstoff	4.425		1.525
		20	4.425		1.525
		30	4.745		1.845
		40	4.890		1.985


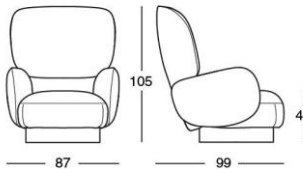
  

 <p>1046_201C Stoff m 8,50</p>		Kundenstoff	4.645		1.535
		20	4.645		1.535
		30	4.965		1.855
		40	5.110		2.000

# 853 YORI-KIRI

Design: Francesca Lanzavecchia  
Entwurfjahr 2025

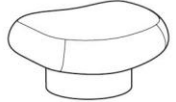
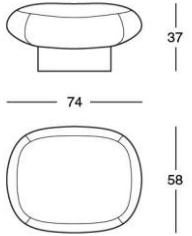
**Verstellbarer Sessel/Bergere**. Drehbarer Fuß, glänzend lackiert in den Farben Talkum, Hanf, Orange, Algen, Amaranrot und schwarz. Gestell aus Stahl, gepolstert mit selbstverlöschendem Polyurethanschaum mit Polyolen auf pflanzlicher Basis. Rückenkissen mit Polsterung aus recycelten PET-Fasern. Montage ohne Klebstoffe. Abnehmbarer Bezug aus Viero, Terso und Quantum. Der Sessel ist mit einer integrierten synchronen, verstellbaren Mechanismus ausgestattet, die in der Sitzfläche verborgen ist und das Schwenken oder Arretieren der Rückenlehne in jeder Position ermöglicht.

Perspektive	Vorderansicht/Seitenansicht	Bezugskategorien	Preis		Ersatzbezug
 <p>853 Stoff m. 4,20</p>		Kundenstoff	4.020		
		20	4.020		830
		30	4.165		985
		40	4.235		1.055

# 853P YORI-KIRI

Design: Francesca Lanzavecchia  
Entwurfjahr 2025

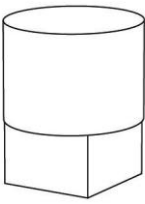
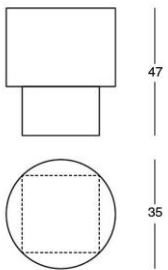
**Hocker**. Hochglanz-Basis in den Farben Talkum, Hanf, Orange, Algen, Amaranrot und schwarz. Polsterung aus selbstverlöschendem Polyurethanschaum mit Polyolen auf pflanzlicher Basis. Montage ohne Klebstoffe. Abnehmbarer Bezug aus Viero, Terso und Quantum.

Perspektive	Vorderansicht/Von oben	Bezugskategorien	Preis		Ersatzbezug
 <p>853P Stoff m. 1,35</p>		Kundenstoff	1.320		
		20	1.320		330
		30	1.365		380
		40	1.385		400

# 267 ZYMMO

Design: Christian Woo  
Entwurfjahr 2025

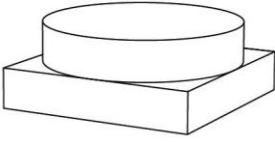
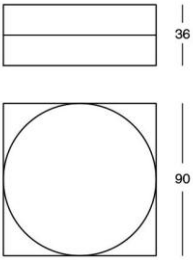
**Hocker**. MDF-Gestell, offenporig lackierter Esche furniert in den Farben Talkum, Karamell, Algen, Amaranrot und schwarz. Sitzpolsterung aus Polyurethan, mit Verwendung von Polyolen mit einem Anteil auf pflanzlicher Basis. Innenbezug aus regeneriertem Polyester- und Baumwollfaser aus Rückstände der Verarbeitung. Abnehmbarer Außenbezug aus Stoff oder Leder.

Perspektive	Vorderansicht/Von oben	Bezugskategorien	Preis		Ersatzbezug	
 <p>267 Stoff m. 1</p>		Kundenstoff	1.395			
		20	1.395		265	
		30	1.435		295	
		40	1.460		310	
		Leder 95	1.720		610	
		Leder 98	1.780		660	
		Leder 99	1.885		770	

# 268 ZYMMO

Design: Christian Woo  
Entwurfjahr 2025


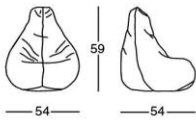
**Hocker.** MDF-Gestell, offenporig lackierter Esche furniert in den Farben Talkum, Karamell, Algen, Amaranrot und schwarz. Sitzpolsterung aus Polyurethan, mit Verwendung von Polyolen mit einem Anteil auf pflanzlicher Basis. Innenbezug aus regeneriertem Polyester- und Baumwollfaser aus Rückstände der Verarbeitung. Abnehmbarer Außenbezug aus Stoff oder Leder.

Perspektive	Vorderansicht/Von oben	Bezugskategorien	Preis		Ersatzbezug	
 <p>268 Stoff m. 2,20</p>		Kundenstoff	2.870			
		20	2.870		320	
		30	2.950		385	
		40	2.995		415	
		Leder 95	3.650		1.050	
		Leder 98	3.755		1.155	
Leder 99	3.975		1.395			

# 278 SACCO SMALL

Design: Gatti, Paolini, Teodoro  
Entwurfjahr 1968


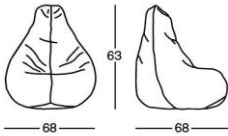
**Anatomischer Sessel.** Hülle mit aufgeschäumten Polystyrol-Kügelchen gefüllt, widerstandsfähig. Bezug aus Stoff Tux, aus Vip (auch fürs Freie, anti-bakteriell mit Behandlung Silverguard® und Fleckenschutz mit Behandlung Permablock 3®) und Leder.

Perspektive	Vorderansicht/Seitenansicht	Bezug	Preis		Ersatzbezug	
 <p>278 Stoff m 2,20</p>		Vip	305		225	
		Tux	360		300	
		Leder 95	1.355		1.255	
		Leder 98	1.630		1.530	
Leder 99	1.785		1.685			

# 279 SACCO MEDIUM

Design: Gatti, Paolini, Teodoro  
Entwurfjahr 1968

**Anatomischer Sessel.** Hülle mit aufgeschäumten Polystyrol-Kügelchen gefüllt, widerstandsfähig. Bezug aus Stoff Tux, aus Vip (auch fürs Freie, anti-bakteriell mit Behandlung Silverguard® und Fleckenschutz mit Behandlung Permablock 3®) und Leder.

Perspektive	Vorderansicht/Seitenansicht	Bezug	Preis		Ersatzbezug	
 <p>279 Stoff m 2,60</p>		Vip	355		265	
		Tux	415		355	
		Leder 95	1.545		1.450	
		Leder 98	1.845		1.740	
Leder 99	2.045		1.945			


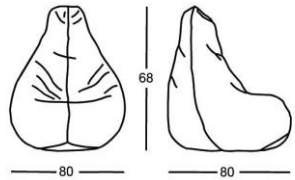
# 280 SACCO

Design: Gatti, Paolini, Teodoro

Entwurfjahr 1968

Auswahl Compasso d'Oro 1970 - Preis BIO 5 Ljubljana 1973 - Compasso d'Oro Lifetime Achievement 2020. Sammlung: The Museum of Modern Art, New York - Israel Museum, Jerusalem - Uměleckoprůmyslové Muzeum, Praha - Kunstgewerbemuseum, Berlin - Kunstmuseum, Düsseldorf - Museum für Angewandte Kunst, Köln - Musée des Arts Décoratifs, Paris - The Saint Louis Art Museum - Museo del Design 1880-1980, Milano - Museum für Kunst und Gewerbe, Hamburg - Denver Art Museum - Dallas Museum of Art - Fondazione Triennale Design Museum, Milano - Tel Aviv Museum of Art - Vitra Design Museum, Weil am Rhein - Musée National d'Art Moderne, Paris - Thessaloniki Design Museum, Saloniki - Gustav Lübcke Museum, Hamm - Fonds Régional d'Art Contemporain, Dunkerque - LAB Museo del Design, fondazione Anna Querci, Calenzano - Powerhouse Museum, Sydney - Museum für Angewandte Kunst, Wien - Design Museum, Gent - Philadelphia Museum of Art - Musée des Arts Décoratifs, Bordeaux - Cité de l'Architecture & du Patrimoine, Paris - National Gallery of Victoria, Melbourne - Musée de la ville de Saint-Quentin-en-Yvelines, Montigny-le Bretonneux - Cooper Hewitt Smithsonian Design Museum, New York - Museo tattile statale Omero, Ancona - ADI Design Museo, Milano.

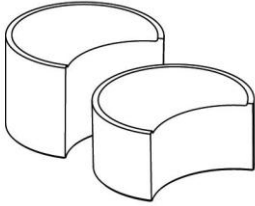
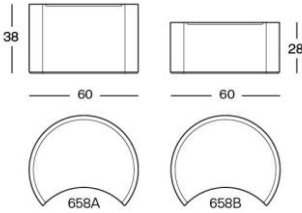
**Anatomischer Sessel.** Hülle mit aufgeschäumten Polystyrol-Kügelchen gefüllt, widerstandsfähig. Bezug aus Stoff Tux, aus Vip (auch fürs Freie, anti-bakteriell mit Behandlung Silverguard® und Fleckenschutz mit Behandlung Permablock 3®) und Leder.

Perspektive	Vorderansicht/Seitenansicht	Bezug	Preis		Ersatzbezug	
 <p>280 Stoff m 3,55</p>		Vip	445		305	
		Tux	565		480	
		Leder 95	1.880		1.775	
		Leder 98	2.165		2.055	
		Leder 99	2.545		2.430	

# 658 LOW BOL

Design: Zaven  
Entwurfjahr 2025

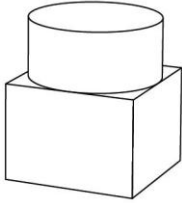
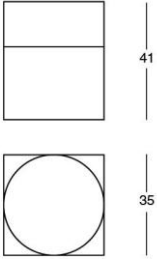
**Beistelltisch.** Gestell aus hartem Polyurethan, glänzend oder matt lackiert in den Farben Talkum, Hanf, Karamell, Amarantröt, Espresso.

Perspektive	Vorderansicht/von oben	Ausführung	Preis		
 <p>658</p>		Niedrige matte	1.065		
		Niedrige	1.395		
		Hohe matte	1.230		
		Hohe glänzend	1.560		

# 794 ZYMMO

Design: Christian Woo  
Entwurfjahr 2025

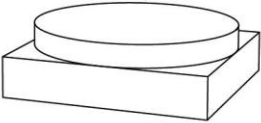
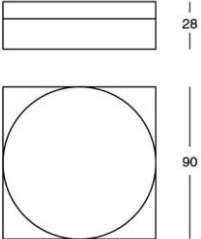
**Beistelltisch.** Gestell aus MDF, offenporig lackierter Esche furniert in den Farben Talkum, Karamell, Algen, Amarantröt und schwarz.

Perspektive	Vorderansicht/von oben	Ausführung	Preis		
 <p>794</p>		Einzig	1.720		

# 795 ZYMMO

Design: Christian Woo  
Entwurfjahr 2025

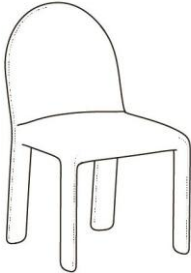
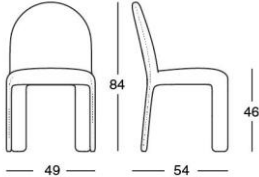
**Beistelltisch.** Gestell aus MDF, offenporig lackierter Esche furniert in den Farben Talkum, Karamell, Algen, Amarantröt und schwarz.

Perspektive	Vorderansicht/von oben	Ausführung	Preis		
 <p>795</p>		Einzig	3.195		

# 2263 NELLE


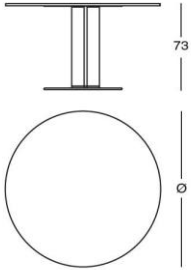
Design: Calvi Brambilla  
Entwurfjahr 2025

**Stuhl.** Gestell aus Stahl. Polsterung aus selbstverlöschendem Polyurethanschaum mit Polyolen auf pflanzlicher Basis. Abnehmbarer Bezug aus Stoff oder Leder.

Perspektive	Vorderansicht/Seitenansicht	Bezugskategorien	Preis		Ersatzbezug	
 <p>2263 Stoff m. 2</p>		Kundenstoff	820			
		20	820		370	
		30	895		435	
		40	930		470	
		Leder 95	1.475		1.020	
		Leder 98	1.570		1.115	
		Leder 99	1.785		1.330	

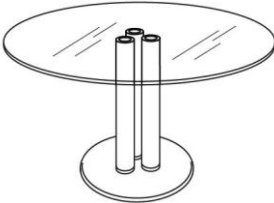
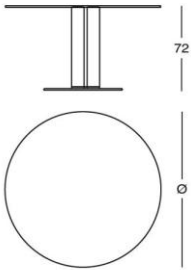
## 2531 MARCUSO Design: Marco Zanuso Entwurfjahr 1970

**Tisch.** Untergestell und Beine aus poliertem, lackiertem Stahl in den Farben Talkum, Hanf, Algen, Amaranrot und Espresso in Kombination mit Platten aus Calacatta Marmor, Stärke 20 mm.

Perspektive	Vorderansicht/von oben	Maße cm.	Preis		
 <p>2531</p>		Ø 120	6.970		
		Ø 150	9.430		

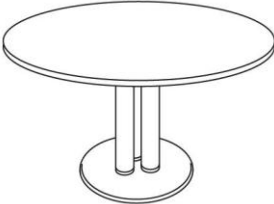
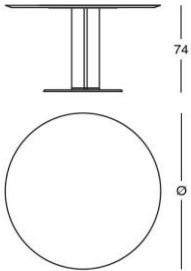
## 2532 MARCUSO Design: Marco Zanuso Entwurfjahr 1970

**Tisch.** Untergestell und Beine aus Inox Stahl 18/8, poliert. Platte aus gehärtetem Kristallglas, Stärke 15 mm.

Perspektive	Vorderansicht/Von oben	Maße cm.	Preis		
 <p>2532</p>		Ø 120	4.015		
		Ø 150	4.510		

## 2533 MARCUSO Design: Marco Zanuso Entwurfjahr 1970

**Tisch.** Untergestell und Beine aus poliertem, lackiertem Stahl in den Farben Talkum, Hanf, Algen, Amaranrot und Espresso in Kombination mit MDF-Platten, Stärke 30 mm, in denselben Farben matt oder glänzend lackiert.

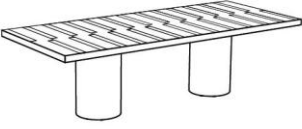
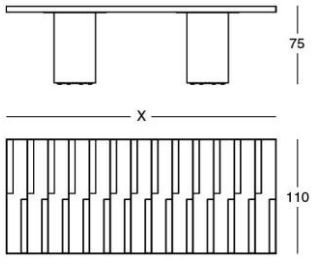
Perspektive	Vorderansicht/Von oben	Platte	Preis		
 <p>2533</p>		Ø 120 matt	3.610		
		Ø 120 glänzend	4.015		
		Ø 150 matt	4.015		
		Ø 150 glänzend	4.510		



# 2691 RIGA-RIGA

Design: Pierre Charpin  
Entwurfjahr 2025


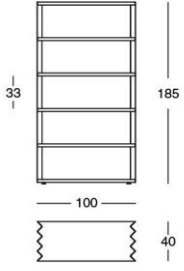

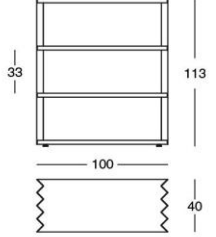
**Tisch.** Platte aus 50 mm starkem Sperrholz, in schwarz oder Amaranrot offenporig lackierter Esche furniert. Hinterlackierte Kristallglaseinsätze Mint und himmelfarbenem für die schwarze Version oder Elfenbein und Koralle für die Amaranrot-Version. Beine aus gebogenem Sperrholz, offenporig lackiert Esche furniert in schwarz oder Amaranrot.

Perspektive	Vorderansicht/Von oben	Maße cm.	Preis		
 <p>2691</p>		260x110	9.610		
		320x110	10.920		

# 707 Z24 BOOKS

Design: Muller Van Severen  
Entwurfjahr 2025

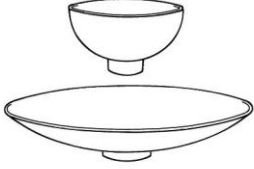
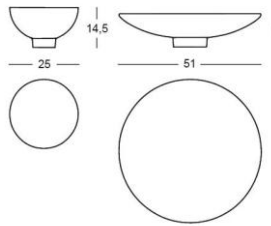
**Bücherregal.** Gestell aus poliertem, lackiertem Stahl, in den Farben: Talkum, Karamell, Orange, Amarantröt, Algen. Regale aus MDF, Eiche furniert naturfarben lackiert. Die Bücherregale hohe Version können, wenn sie nebeneinander gestellt sind, durch eine mitgelieferte Verbindungsgelenk miteinander verbunden werden.

Perspektive	Vorderansicht/Von oben	Ausführung	Preis		
 <p>707A</p>		Hohe	4.015		
 <p>707B</p>		Niedrige	2.870		

# 9400 CUCULIA

Design: Alessandro Mendini  
Entwurfjahr 1985

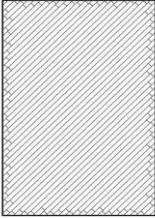
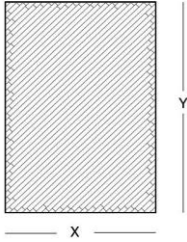
**Schale.** Schale aus hartem Polyurethan, zweifarbige Glanzlack. Schale Durchmesser 25 cm: innen gelb/außen fliederfarben. Schale Durchmesser 51 cm: innen korallenrot/ außen grün oder innen amarantröt/ außen karamell.

Perspektive	Vorderansicht/von oben	Maße cm.	Preis		
 <p>9400</p>		Ø 25	615		
		Ø 51	770		

# 170 ETTARO

Design: Calvi Brambilla  
Entwurfjahr 2025

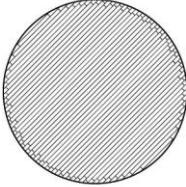
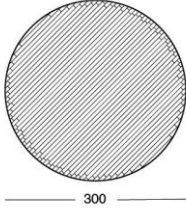
**Rechteckiger Teppich.** Handgeknüpfter Teppich mit Faserzusammensetzung 90% Wolle, 10% Baumwolle. Stärke 15 mm, Gewicht 3,5 kg/qm. Farben: Wachs, Hanf, Algen, Amarantröt und Blau.

Perspektive	Von oben	Maße cm.	Preis		
 <p>170</p>		300x200	2.460		
		350x250	3.585		

# 171 ETTARO

Design: Calvi Brambilla  
Entwurfjahr 2025

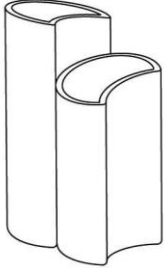
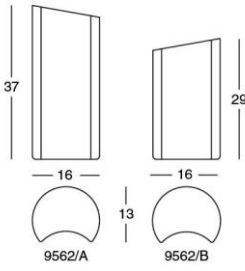
**Runder Teppich.** Handgeknüpfter Teppich mit Faserzusammensetzung 90% Wolle, 10% Baumwolle. Stärke 15 mm, Gewicht 3,5 kg/qm. Farben: Wachs, Hanf, Algen, Amarantröt und Blau.

Perspektive	Von oben	Maße cm.	Preis		
 <p>171</p>		Ø 300	3.690		

# 9562 V-BOL

Design: Zaven  
Entwurfjahr 2025

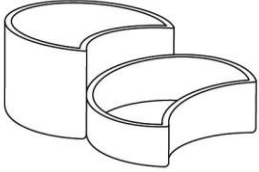
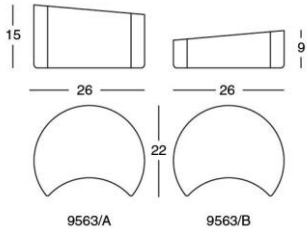
**Vase.** Vase aus glänzendem emailiertem Ton in den Farben Rosa, dunkelblau, rot und Burgunderrot.

Perspektive	Vorderansicht/Von oben	Ausführung	Preis		
 <p>9562</p>		Niedrige	390		
		Hohe	410		

# 9563 V-BOL

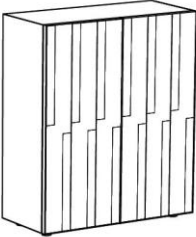
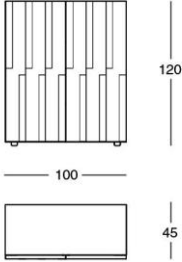
Design: Zaven  
Entwurfjahr 2025

Vase. Vase aus glänzendem emailliertem Ton in den Farben Rosa, dunkelblau, rot und Burgunderrot.

Perspektive	Vorderansicht/Von oben	Ausführung	Preis		
 <p>9563</p>	 <p>9563/A      9563/B</p>	Niedrige	310		
		Hohe	330		

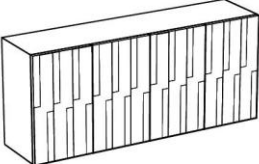
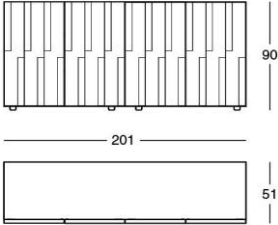
## 788 RIGA-RIGA Design: Pierre Charpin Entwurfjahr 2025

**Schrank.** Gestell aus MDF, furniert offenporig lackierter Esche in schwarz oder Amaranrot. Rückseitig lackierte Kristallgaseinsätze in den Farben Mint und Himmel für die Schwarz-Version, oder Elfenbein und Korallen für die Amaranrot-Version. Verstellbare innere Regale aus gehärtetem, extraklarem Kristallglas, Stärke 10 mm. Auf Anfrage ist es möglich, eine neutrale LED-Lichtquelle im Schrank zu integrieren.

Perspektive	Vorderansicht/Von oben	Ausführung	Preis		
 <p>788</p>		Ohne LED	6.970		
		Mit LED	7.790		

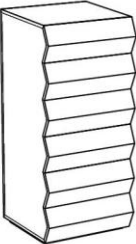
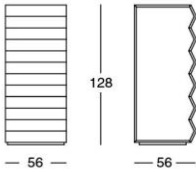
## 789 RIGA-RIGA Design: Pierre Charpin Entwurfjahr 2025

**Sideboard.** Gestell aus MDF, furniert offenporig lackierter Esche in schwarz oder Amaranrot. Hinterlackierte Kristallgaseinsätze in den Farben Mint und Himmelfarben für die schwarze Version, oder Elfenbein und Korallen für die Amaranrot-Version. Verstellbare innere Regale aus gehärtetem, extraklarem Kristallglas, Stärke 10 mm. Auf Anfrage ist es möglich, eine neutrale LED-Lichtquelle im Sideboard zu integrieren.

Perspektive	Vorderansicht/Von oben	Ausführung	Preis		
 <p>789A</p>		Ohne LED	9.760		
		Mit LED	10.660		

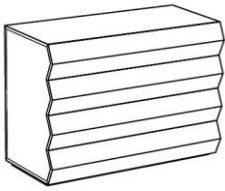
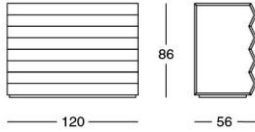
## 785 Z24 Design: Muller Van Severen Entwurfjahr 2025

**Kommode.** Gestell aus MDF, matt lackiert in den Farben Talkum, Wachs, Hanf, Karamell, Orange, Amaranth, grasgrün, Algen, Espresso und schwarz.

Perspektive	Vorderansicht/Seitenansicht	Ausführung	Preis		
 <p>785</p>		Einzig	6.265		

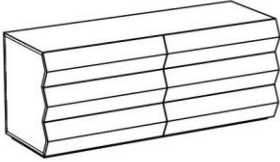
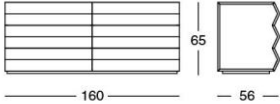
**786 Z24** Design: Muller Van Severen  
Entwurfjahr 2025

**Kommode.** Gestell aus MDF, matt lackiert in den Farben Talkum, Wachs, Hanf, Karamell, Orange, Amaranth, grasgrün, Algen, Espresso und schwarz.

Perspektive	Vorderansicht/Seitenansicht	Ausführung	Preis		
 <p>786</p>		Einzig	5.915		

**787 Z24** Design: Muller Van Severen  
Entwurfjahr 2025

**Kommode.** Gestell aus MDF, matt lackiert in den Farben Talkum, Wachs, Hanf, Karamell, Orange, Amaranth, grasgrün, Algen, Espresso und schwarz.

Perspektive	Vorderansicht/Seitenansicht	Ausführung	Preis		
 <p>787</p>		Einzig	7.170		